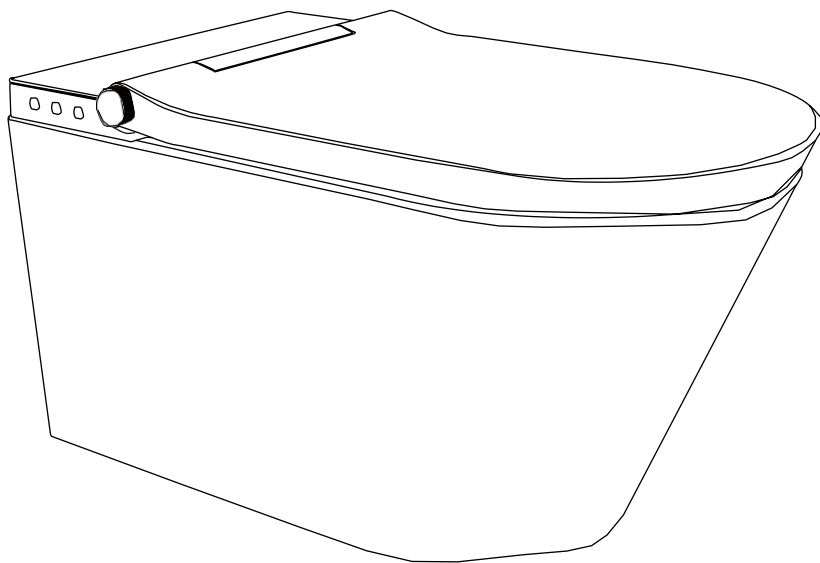


Toaleta myjąca

Instrukcja instalacji

MM
MAJOR & MAKER

MM-4020-F



Ważna uwaga

Instrukcja instalacji

Niniejsza instrukcja została stworzona w celu przeprowadzenia prawidłowej instalacji toalety.

Proszę uważnie zapoznać się z niniejszą instrukcją przed przystąpieniem do procesu instalacji.

Symbole i oznaczenia

 **Zagrożenie** Może nieuchronnie doprowadzić do poważnych obrażeń, a nawet śmierci.

 **Uwaga** Może spowodować obrażenia lub zniszczenie mienia.

Zapoznaj się z poniższym zaleceniem

Wymagane kwalifikacje czytelnika docelowego i instalatora

Instalację wodno-kanalizacyjną może wykonywać wyłącznie wykwalifikowany hydraulik.

Instalację elektryczną może wykonywać wyłącznie wykwalifikowany elektryk.

Instrukcje bezpieczeństwa

 **Uwaga** Uszkodzenie produktu i / lub wpływ na jego wydajność.

*Należy przestrzegać krajowych / lokalnych norm i przepisów dotyczących instalacji.

 **Uwaga** Uszkodzenia spowodowane zamarznięciem wody.

*Zabronione jest instalowanie toalet myjących w pomieszczeniach zagrożonych mrozem.

Najniższa temperatura otoczenia powinna wynosić minimum 4°C.

 **Uwaga** Uszkodzenia spowodowane kondensacją pary wodnej

*Kiedy inteligentna toaleta zostanie przeniesiona ze środowiska o niskiej temperaturze do środowiska o wysokiej temperaturze, najpierw odłącz zasilanie na kilka godzin.

Zabrania się demontażu niezależnych części i komponentów

 **Zagrożenie** Śmiertelne niebezpieczeństwo porażenia prądem!

* Jeśli przewód zasilający jest uszkodzony, musi zostać wymieniony przez personel konserwacyjny producenta lub wykwalifikowanych specjalistów.

* Elementy instalacji muszą być odpowiednio uziemione.

* Stałe okablowanie musi być wyposażone w urządzenie zapewniające odległość od porażenia prądem elektrycznym, aby zapewnić rozłączenie pełnego bieguna w warunkach przepięcia na poziomie III zgodnie z zasadami okablowania.

* Usprawniono specyfikację drutu zasilającego okablowanie dla nominalnego pola przekroju drutu 1-2,5 milimetra kwadratowego.

* Sprawdź, czy zakończenie uziemienia linii zasilającej jest o 10 mm dłuższy niż zakończenie linii pożarowej (L) i linii zerowej (N).

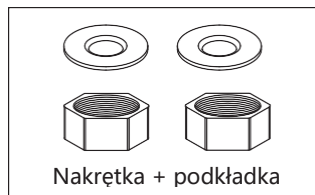
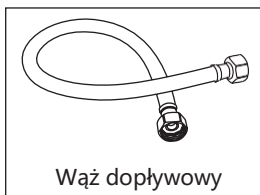
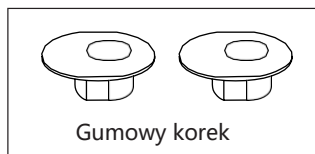
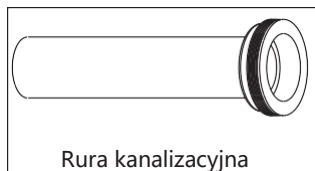
 **Uwaga**

* Jednostką długości w tej instrukcji montażu jest milimetr (mm).

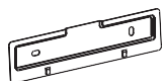
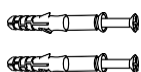
* Urządzenie należy trwale połączyć z kanalizacją za pomocą rury wodnej.

Możliwy jest demontaż rury wodnej jedynie w procesie instalacji i konserwacji.

Zestawienie materiałów



A: Pilot zdalnego sterowania z płytą poziomą



B: Pilot pionowy



Płyta montażowa



Wspornik

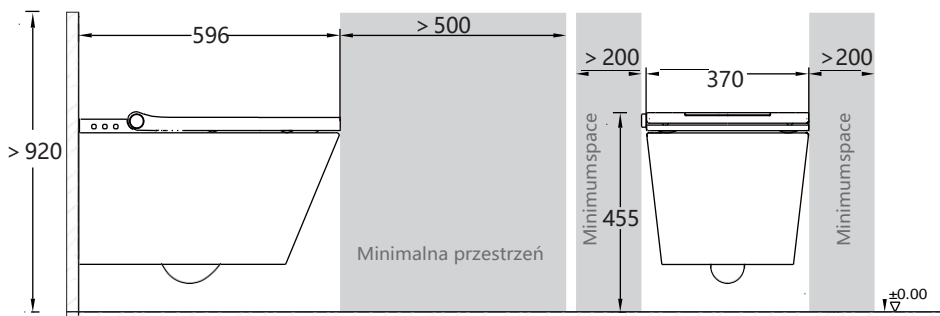
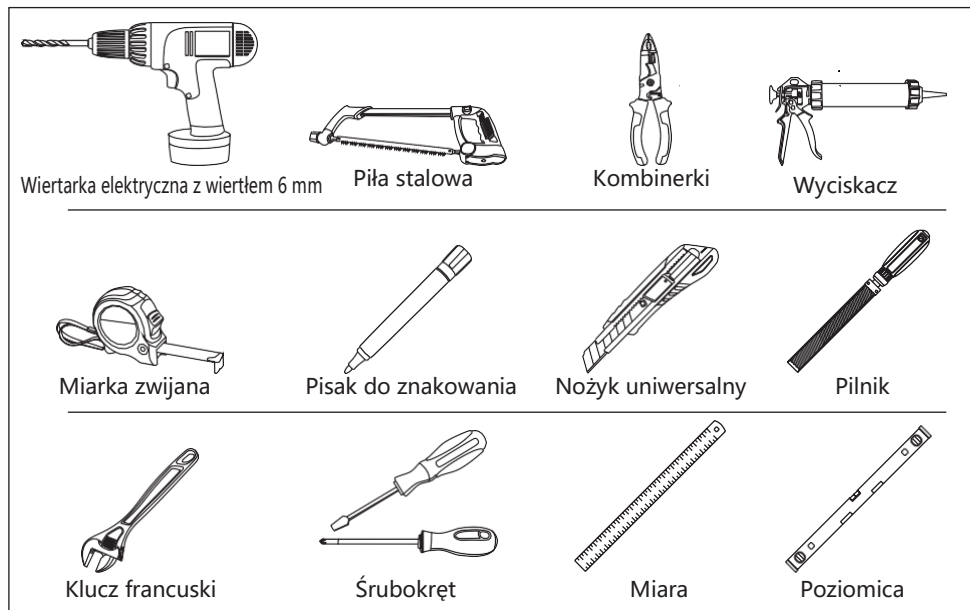


Kontroler

⚠ Uwaga Instalacja pilota zdalnego sterowania

- * Upewnij się, że toaleta jest zainstalowana przed mocowaniem pilota.
 - * Litera A: Przedstawia etapy mocowania zdalnego panelu poziomego.
 - * Litera B: Przedstawia etapy mocowania zdalnego panelu pionowego.
- Zgodnie z wybranym typem pilota, zainstaluj go krok po kroku.

Narzędzia instalacyjne



1 etap instalacji

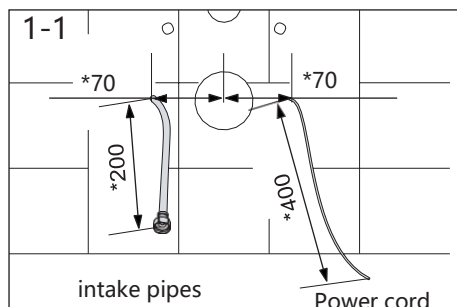
Do weryfikacji przed instalacją

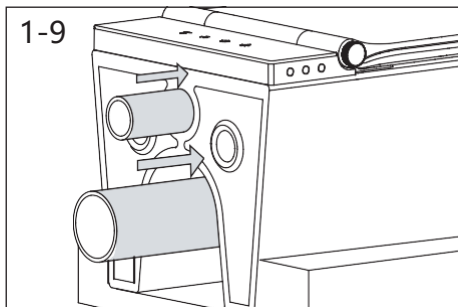
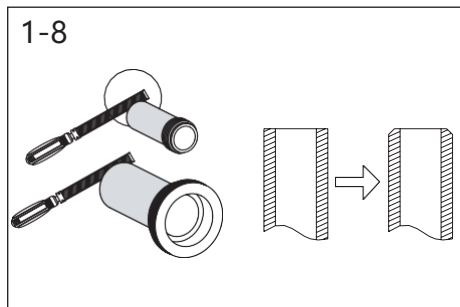
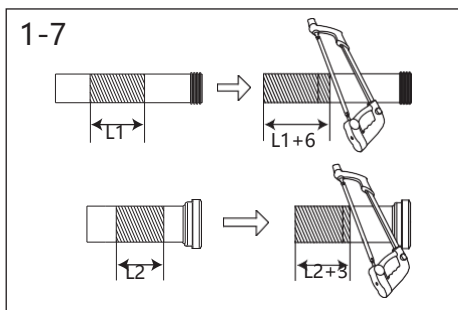
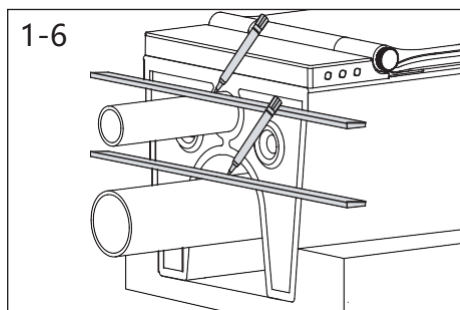
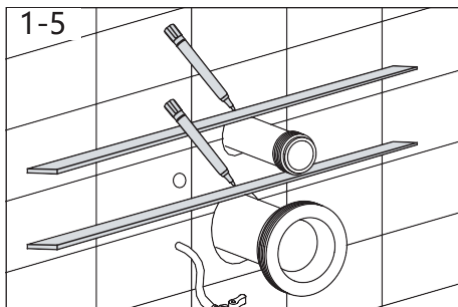
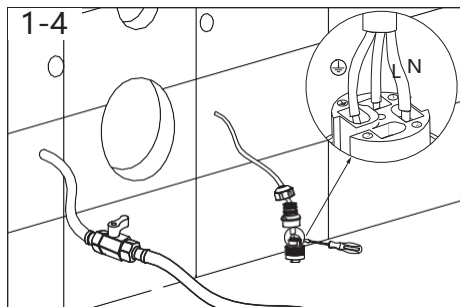
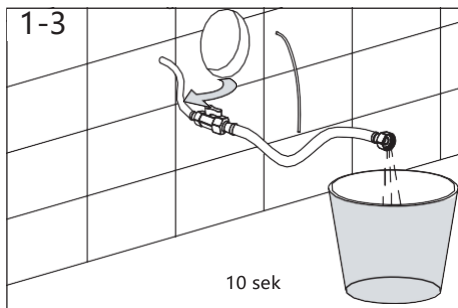
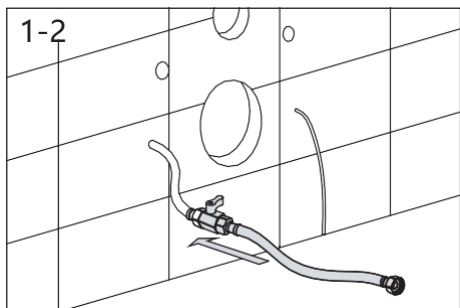
1. Obszar instalacji toalety powinien być wyposażony w rurę wlotową do kanalizacji.
2. Obszar instalacji toalety powinien być wyposażony w przewód zasilający.

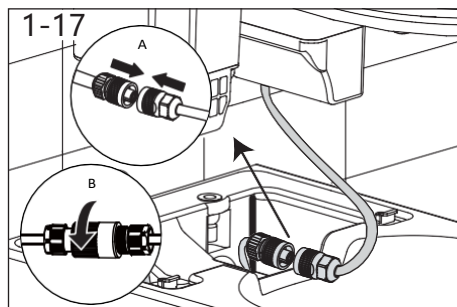
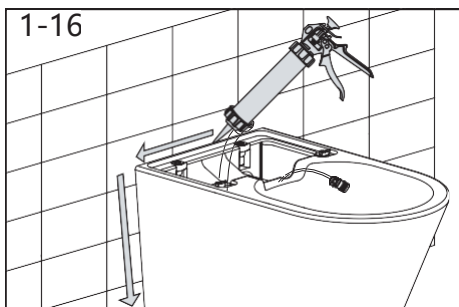
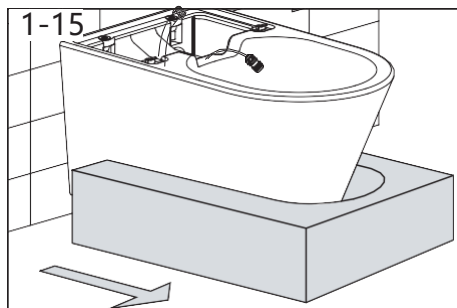
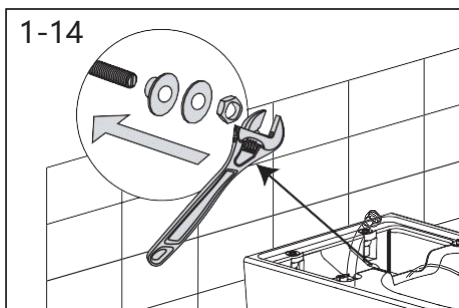
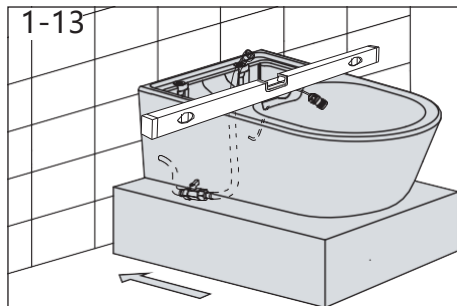
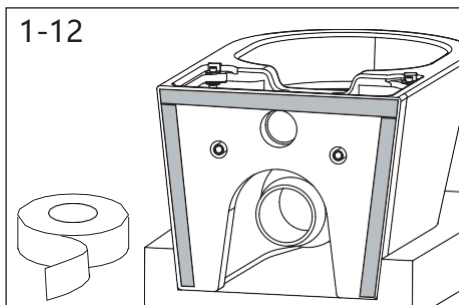
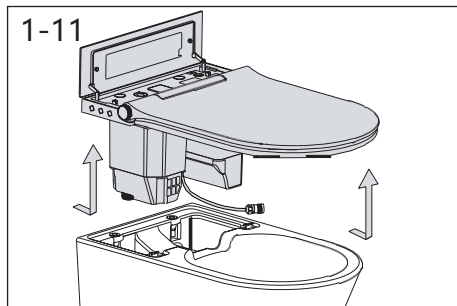
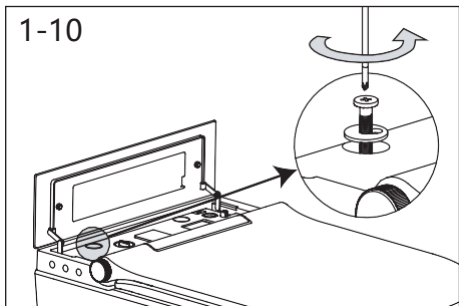


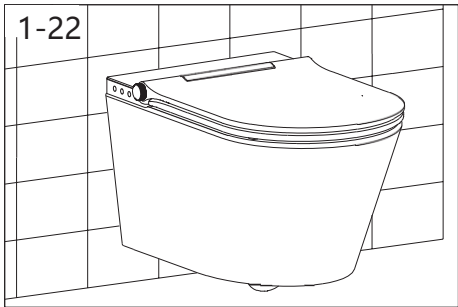
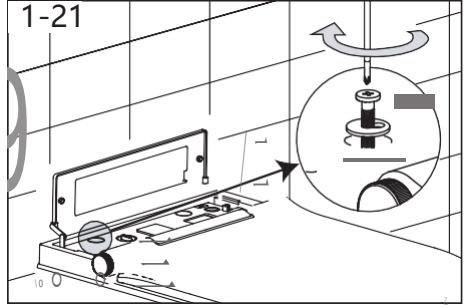
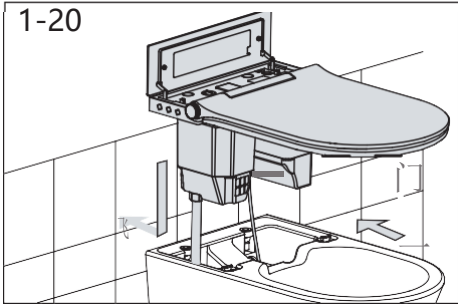
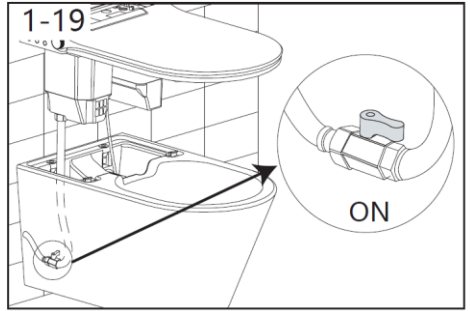
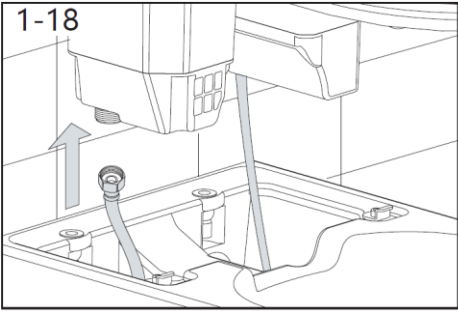
ZAGROŻENIE

Ten proces powinien być przeprowadzony przez profesjonalistę.





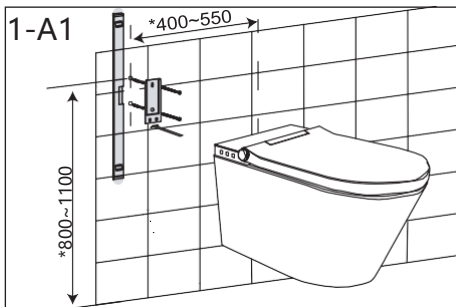
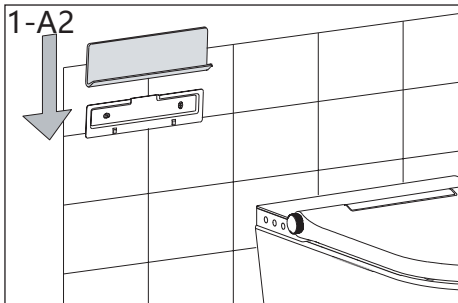
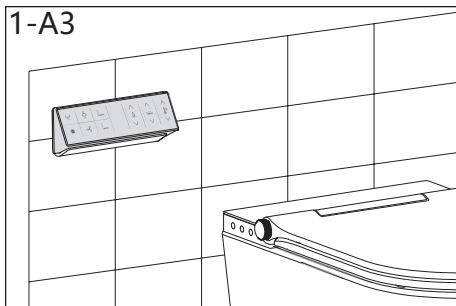




Mocowanie panelu sterującego

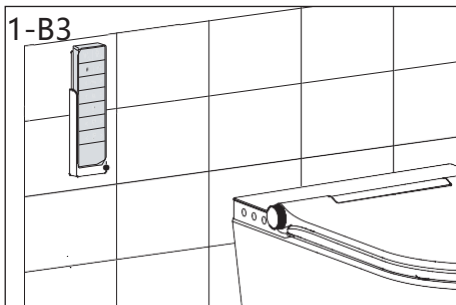
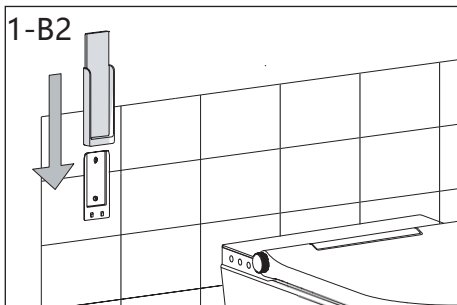
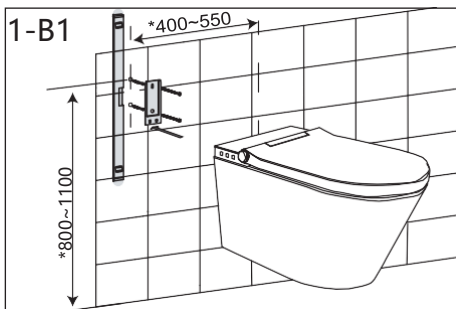
1-A Instalacja panelu poziomego

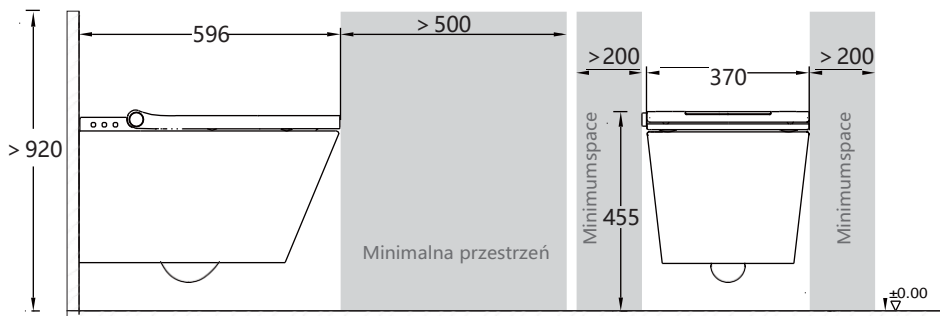
*Zalecane rozmieszczenie



1-B Instalacja panelu pionowego

*Zalecane rozmieszczenie





2 etap instalacji

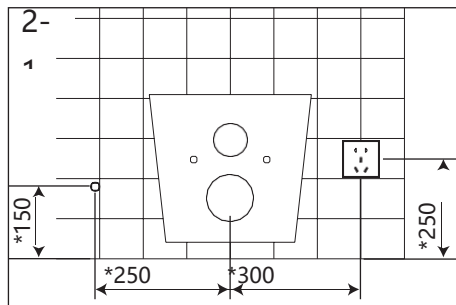
Potwierdzenie przed instalacją

1. Obszar instalacji toalety powinien być wyposażony w zawór kątowy
2. Obszar instalacji toalety powinien być wyposażony w gniazdko elektryczne.

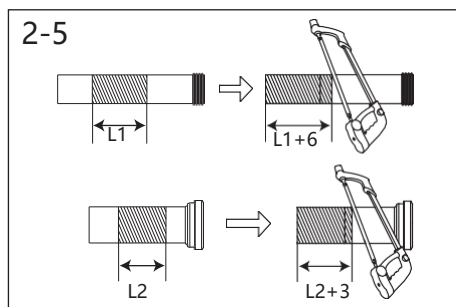
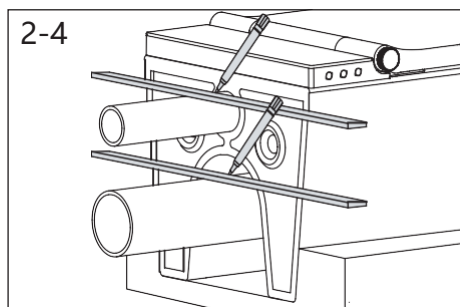
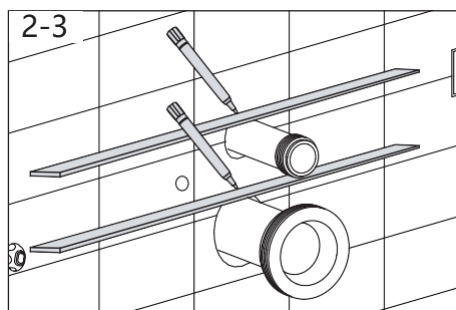
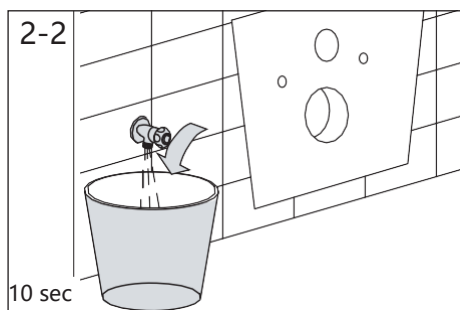


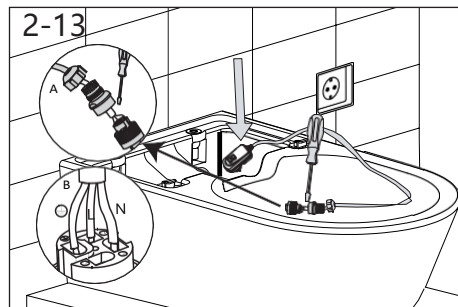
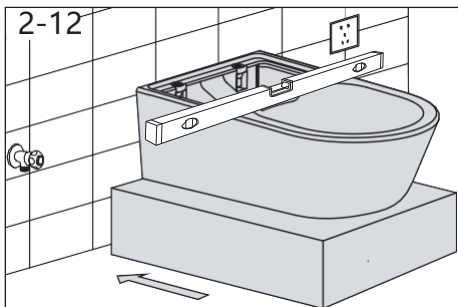
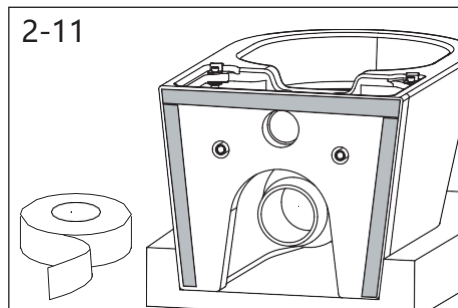
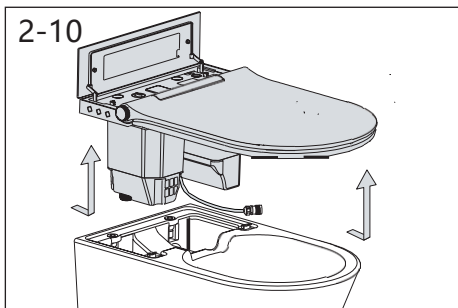
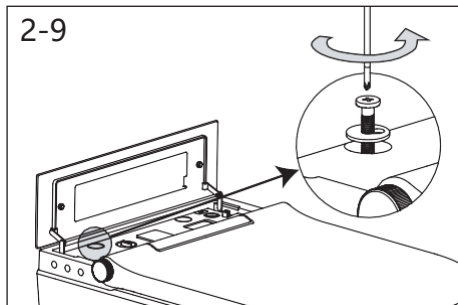
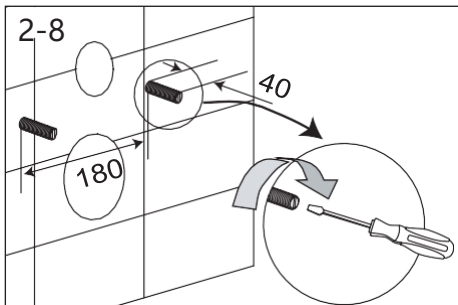
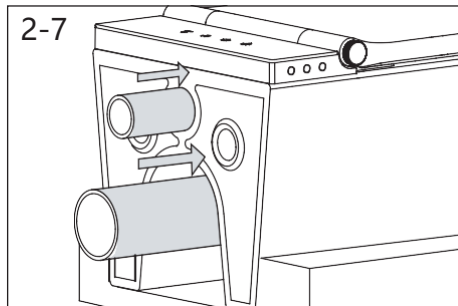
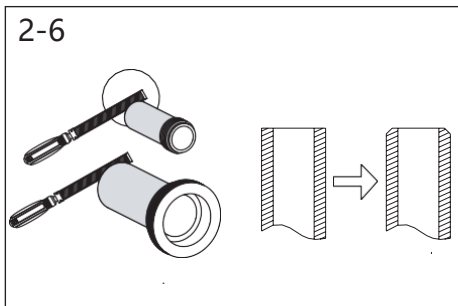
ZAGROŻENIE

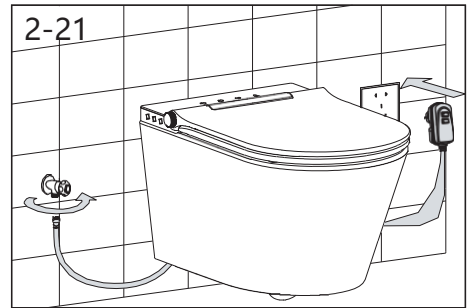
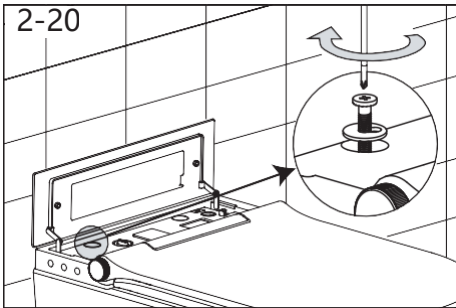
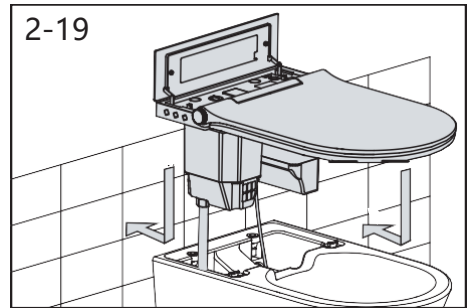
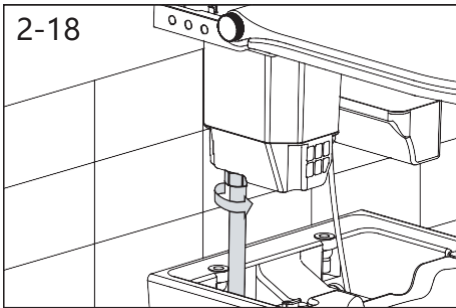
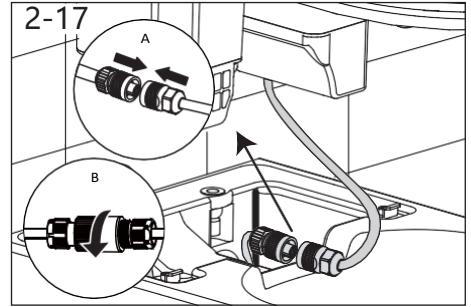
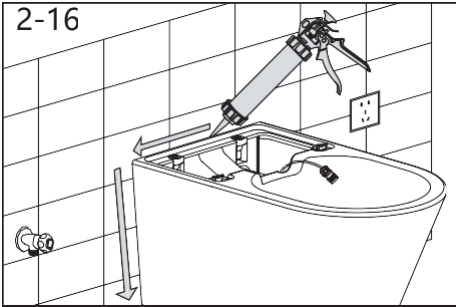
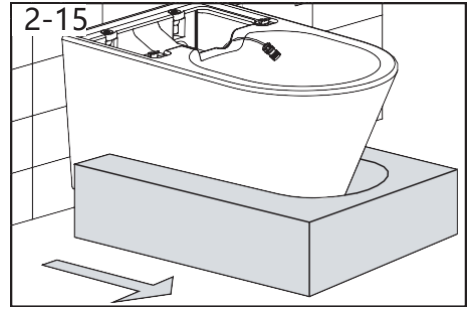
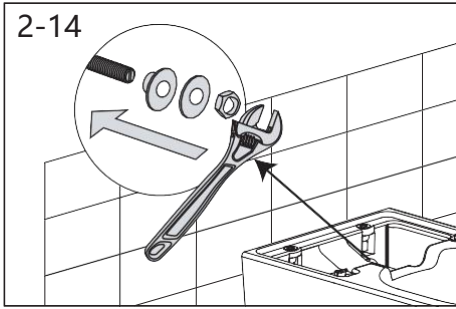
Ta operacja powinna być przeprowadzona przez profesjonalistę.



*Zalecane rozmieszczenie



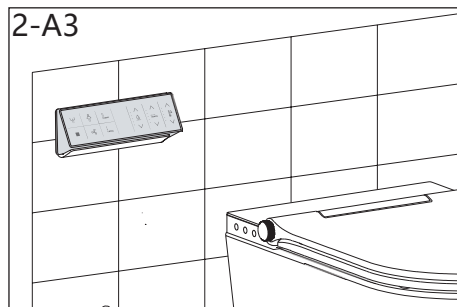
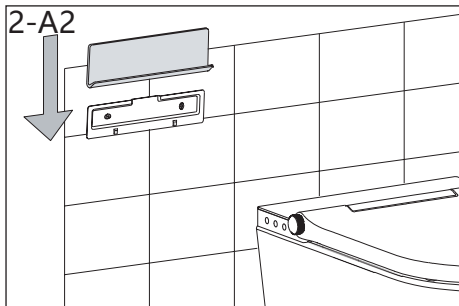
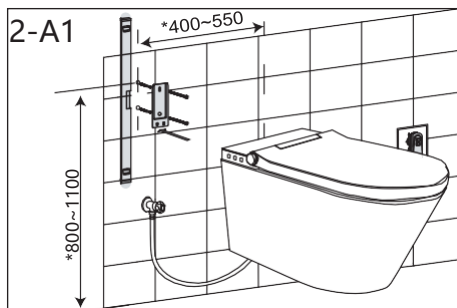




Mocowanie panelu pionowego

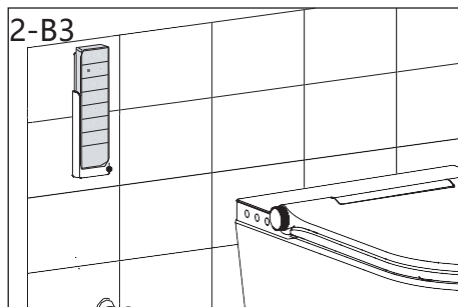
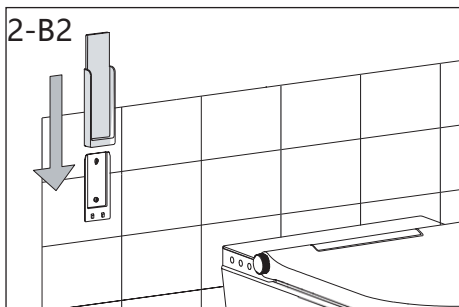
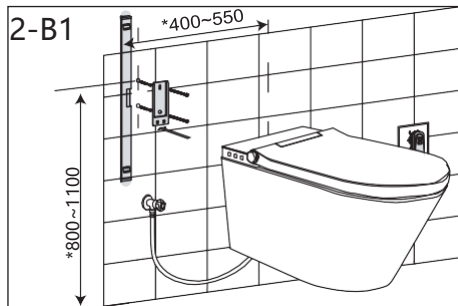
2-A Instalacja panelu pionowego

*Zalecane rozmieszczenie



2-B Instalacja panelu pionowego

*Zalecane rozmieszczenie



VIVO Sp. z o. o.

Adres: ul. Bartycka 26/24, 00-716 Warszawa

Kom. +48 888 593 158

Kom. +48 735 877 668

E-mail: vivo@majormaker.pl

www.majormaker.pl