

Deska Toaletowa Myjąca RUBINE

Nasze inteligentne deski myjące z funkcją bidetu są kombinacją: najwyższej jakości, wysokiego komfortu i doświadczenia zdrowotnego.

Sedesy naszej marki są łatwe w montażu oraz pasują do większości modeli misek dostępnych na rynku.

To mała zmiana dla Twojej toalety i wielka zmiana dla Twojego zdrowego trybu życia.

Produkt dostępny z oznaczeniami na pilocie i panelu bocznym w języku angielskim, z instrukcją obsługi w języku polskim.



OPIS

Deska myjąca Major&Maker **RUBINE** to deska toaletowa wyposażona w zaawansowane funkcje bidetu.

Nowoczesny, bezprzewodowy pilot zdalnego sterowania z pamięcią indywidualnych ustawień sprawia, że korzystanie z urządzenia to czysta przyjemność.

Produkt jest łatwy w montażu i kompatybilny z większością misek toaletowych o owalnym kształcie, odpowiednich rozmiarach i rozstawie śrub mocujących mieszczącym się w zakresie 12-18 cm.

Deskę myjącą instaluje się na misce toaletowej w miejscu zwykłej deski sedesowej oraz podłącza do źródła zimnej wody i gniazdka elektrycznego.

Urządzenie ma wbudowany system grzewczy, który zapewnia nieograniczony dostęp do ciepłej wody z możliwością ustawienia poziomu temperatury i ciśnienia wody myjącej.

Podgrzewane siedzisko nie tylko zapewnia przyjemne uczucie, ale również pozwala organizmowi na relaksację oraz komfortowe spełnienie potrzeb biologicznych.

Oprócz programów myjących urządzenie jest wyposażone między innymi w funkcję suszenia ciepłym powietrzem, co pozwala raz na zawsze zrezygnować z papieru toaletowego.

Wbudowany filtr węglowy aktywnie i skutecznie pochłania nieprzyjemne zapachy, zwiększając tym samym komfort użytkowania.





Major&Maker – idealna czystość za dotknięciem jednego przycisku.

Firma Major&Maker powstała z myślą o tworzeniu automatycznych bidetów. Deska myjąca Major&Maker to odpowiedź na łatwiejszą, bardziej komfortową i zdrowszą codzienną toaletę.

Nasze urządzenia zapewniają najwyższej klasy czystość i skuteczność w dbaniu o higienę i komfort dla siebie i twojej rodziny już za naciśnięciem jednego przycisku. Deska myjąca to optymalne połączenie skuteczności i komfortu użytkowania z prostą, intuicyjną obsługą.

Deska myjąca Major&Maker **RUBINE** to urządzenie z kategorii premium, które jest obecnie jednym z najbardziej zaawansowanych technologicznie elektronicznych bidetów dostępnych na rynku.

Korzystanie z deski myjącej Major&Maker **RUBINE** zmniejsza ryzyko powstania infekcji bakteryjnych okolic intymnych.

Woda to najczystszy i najbardziej skuteczny naturalny środek do pielęgnacji higieny nawet najdelikatniejszej części ciała.

Dzięki desce myjącej Major&Maker **RUBINE** w łatwy sposób zadbasz o idealną higienę dla siebie i swoich bliskich.



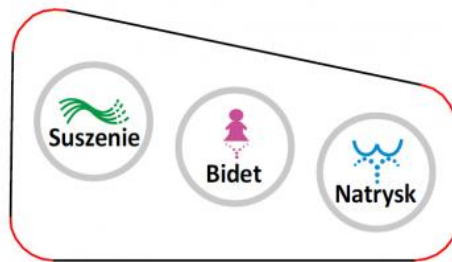


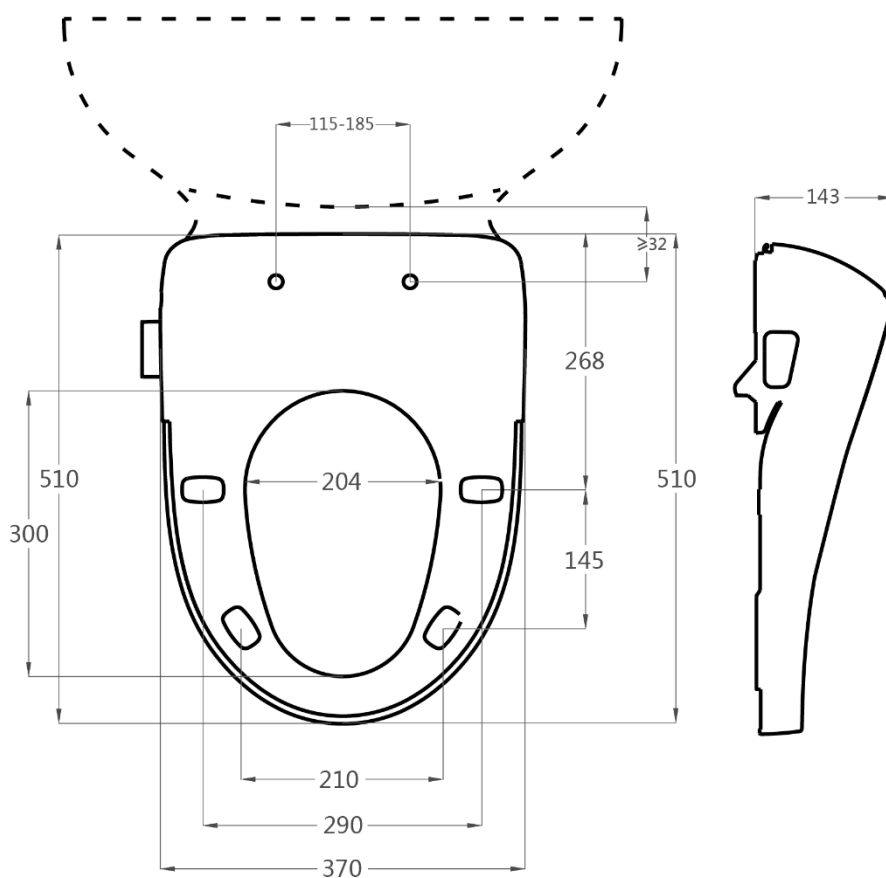
MAJOR & MAKER

FUNKCJE

- Wygodne i intuicyjne sterowanie przy użyciu pilota. Dostęp do wybranych funkcji na panelu przyciskowym z boku.
Wbudowany wyświetlacz LED.
- Wysokiej jakości dysza myjąca z dwoma niezależnymi strumieniami wody myjącej wykonana ze stali nierdzewnej, odporna na zabrudzenia i korozję.
- Funkcja samoczyszczenia dyszy myjącej przed i po myciu.
- Funkcja mycia tylnego i przedniego przy użyciu nieograniczonej ilości ciepłej wody.
- Zaawansowany pojemnościowo-przepływowy system grzewczy gwarantuje natychmiastowe nagrzewanie oraz stabilną temperaturę wody podczas mycia.
- Samoczynna wymiana wody na świeżą co 72 godziny.
- Zbiornik na płyn do odkamieniania, który chroni wnętrze instalacji przed osadem kamiennym.
- Opcja przełączenia trybu pracy dyszy (mycie punktowe, masaż, tryb turbo z intensywną pulsacją wody, który wspomaga proces defekacji).
- Opcja przełączenia trybu pracy dyszy (mycie punktowe, masaż, tryb turbo z intensywną pulsacją wody, który wspomaga proces defekacji).
- Miska toaletowa bezkońierzowa.
- Możliwość dostosowania poziomu natężenia ciśnienia wody (4 opcje regulacji w zakresie 0.08MPa – 0.75MPa).
- Funkcja suszenia ciepłym powietrzem.
- Funkcja podgrzewania deski toaletowej.
- Bufor opadania pokrywy i deski sedesowej.
- Powłoka deski i pokrywy sedesowej jest stworzona z wysokiej jakości materiałów ABS odpornych na przebarwienia, osadzanie się bakterii, promieniowanie UV oraz ogień.
- W trosce o długą żywotność zastosowano wysokiej klasy podzespoły elektroniczne przygotowane na bezawaryjną pracę przez okres od 8 do 15 lat.
- Funkcja automatycznego nawilżania muszli przed skorzystaniem z toalety, co powoduje znacznie mniejszą podatność na zabrudzenia.
- Funkcja automatycznego oczyszczenia muszli w procesie splukiwania.
- Funkcja podświetlenia wnętrza muszli.
- Atrakcyjny wygląd, jakość użytych materiałów oraz jednolita powłoka, która ułatwia utrzymanie urządzenia w czystości.

SPECYFIKACJA





Wymiary produktu: **510x370x143mm**

Wymiary otworu siedziska: **300x204mm**

Waga: **5kg**

Rodzaj sterowania: **Pilot + Uproszczony panel boczny**

Salon sprzedaży Major&Maker

Adres:

ul. Bartycka 24/26 pawilon 123, 00-716 Warszawa

Godziny otwarcia:

pn. – pt. 10:00 – 17:00

sb. 10:00 – 15:00

Dane kontaktowe:

kom. [+48 735-877-668](tel:+48735877668)

email: vivo@majormaker.pl