

Toaleta Myjąca LUXURIOUS - wersja stojąca

Wykorzystujemy w naszych inteligentnych toaletach najbardziej zaawansowane rozwiązania technologiczne. Dzięki temu gwarantujemy Tobie i Twoim bliskim opiekę na najwyższym poziomie. Zapewniamy czystszy i zdrowszy – codzienny – styl życia.





MAJOR & MAKER

OPIS

Toaleta myjąca Major&Maker **LUXURIOUS** to kompletne urządzenie składające się z miski toaletowej stojącej wyposażonej w zaawansowane funkcje bidetu. Nowoczesny, bezprzewodowy pilot zdalnego sterowania z pamięcią indywidualnych ustawień sprawia, że korzystanie z urządzenia to czysta przyjemność.

Produkt posiada zintegrowany, automatyczny system spłukiwania wody, który pobiera wodę bezpośrednio ze źródła. Miska toaletowa stojąca nie wymaga podłączenia do stelaża podtynkowego, dzięki czemu oszczędzisz na dodatkowym wydatku oraz zyskasz więcej wolnej przestrzeni w łazience. Toaletę myjącą podłącza się do źródła zimnej wody, gniazdka elektrycznego oraz odpływu kanalizacyjnego zlokalizowanego za urządzeniem (odpływ ścienny lub posadzkowy zlokalizowany jak najbliżej ściany). Nie ma potrzeby mocowania toalety do posadzki, ze względu na ciężar produktu.

Urządzenie ma wbudowany system grzewczy, który zapewnia nieograniczony dostęp do ciepłej wody z możliwością ustawienia poziomu temperatury i ciśnienia wody myjącej. Podgrzewane siedzisko nie tylko zapewnia przyjemne uczucie, ale również pozwala organizmowi na relaksację oraz komfortowe spełnienie potrzeb biologicznych. Oprócz programów myjących urządzenie jest wyposażone między innymi w funkcję suszenia ciepłym powietrzem, co pozwala raz na zawsze zrezygnować z papieru toaletowego.

Funkcja automatycznego spłukania wody to rozwiązanie bardzo higieniczne, gdyż nie ma konieczności naciskania przycisku spłukującego. Woda może się spłukać automatycznie:

- po wstaniu z toalety
- przed rozpoczęciem korzystania z funkcji suszenia, aby proces ten odbywał się w komfortowych i czystych warunkach
- po dosunięciu stopy do obszaru czujnika w momencie, gdy deska i pokrywa toaletowa są otwarte

W trosce o najwyższy poziom komfortu użytkowania urządzenie jest wyposażone w funkcje elektronicznego otwierania i zamykania deski oraz pokrywy toaletowej:

- ręcznie ze wsparciem mechanizmu automatycznego
- po dosunięciu stopy do obszaru czujnika
- po naciśnięciu przycisku otwierania/zamykania na pilocie sterującym

Wbudowany filtr węglowy aktywnie i skutecznie pochłania nieprzyjemne zapachy, zwiększając tym samym komfort użytkowania.



MAJOR & MAKER



Major&Maker – idealna czystość za dotknięciem jednego przycisku. Firma Major&Maker powstała z myślą o tworzeniu automatycznych bidetów. Toaleta myjąca Major&Maker to odpowiedź na łatwiejszą, bardziej komfortową i zdrowszą codzienną toaletę.

Nasze urządzenia zapewniają najwyższej klasy czystość i skuteczność w dbaniu o higienę i komfort dla ciebie i twojej rodziny już za naciśnięciem jednego przycisku. Toaleta myjąca to optymalne połączenie skuteczności i komfortu użytkowania z nietuzinkowym designem oraz prostą, intuicyjną obsługą.

Toaleta myjąca Major&Maker **LUXURIOUS** to urządzenie z kategorii premium, które jest obecnie jednym z najbardziej zaawansowanych technologicznie elektronicznych bidetów dostępnych na rynku.

Korzystanie z toalety myjącej Major&Maker **LUXURIOUS** zmniejsza ryzyko powstania infekcji bakteryjnych okolic intymnych.

Woda to najczystszy i najbardziej skuteczny naturalny środek do pielęgnacji higieny nawet najdelikatniejszej części ciała. Dzięki toalecie myjącej Major&Maker **LUXURIOUS** w łatwy sposób zadbasz o idealną higienę dla siebie i swoich bliskich.



FUNKCJE

- Wygodne i intuicyjne sterowanie przy użyciu pilota. Dostęp do wybranych funkcji na panelu przyciskowym z boku. Wbudowany wyświetlacz LED.
- Wysokiej jakości dysza myjąca z dwoma niezależnymi strumieniami wody myjącej wykonana ze stali nierdzewnej, odporna na zabrudzenia i korozję.
- Funkcja samoczyszczenia dyszy myjącej przed i po myciu.
- Funkcja mycia tylnego i przedniego przy użyciu nieograniczonej ilości ciepłej wody (moc grzewcza: 1300W, zużycie wody 0.5l/min – 0.9l/min, opcje dostosowania temperatury: pokojowa, 30°C, 35°C, 40°C).
- Wbudowany zbiornik na wodę myjącą o pojemności 0,3l w celu zapewnienia stabilnego ciśnienia przepływu wody. Samoczynna wymiana wody na świeżą co 72 godziny.
- Zaawansowany pojemnościowo-przepływowy system grzewczy gwarantuje natychmiastowe nagrzewanie oraz stabilną temperaturę wody podczas mycia.
- Dodatkowy zawór ceramiczny, który chroni wnętrze instalacji przed osadzaniem się kamienia.
- Opcja przełączenia trybu pracy dyszy (mycie punktowe, masaż, tryb turbo z intensywną pulsacją wody, który wspomaga proces defekacji).

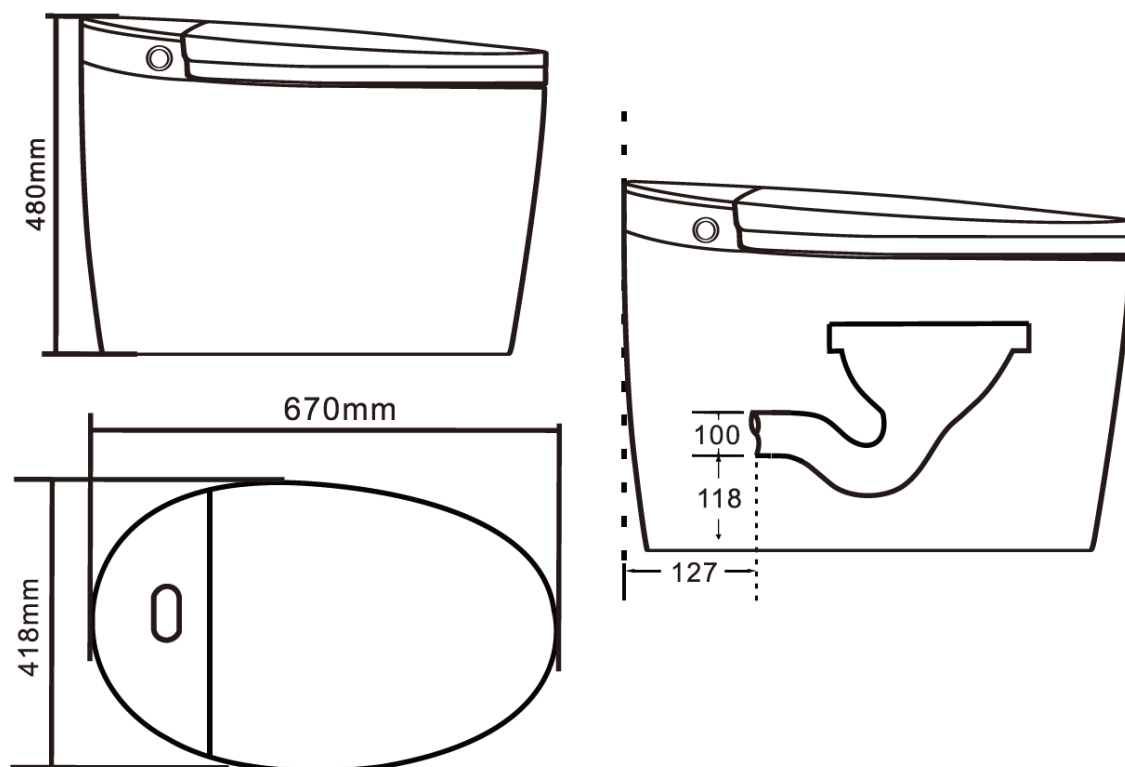


MAJOR & MAKER

- Możliwość dostosowania poziomu natężenia ciśnienia wody (4 opcje regulacji w zakresie 0.08MPa – 0.75MPa).
- Możliwość dostosowania pozycji wychylenia dyszy (4 opcje regulacji w zależności od preferencji).
- Wbudowana suszarka ze stali nierdzewnej. Funkcja suszenia (moc grzewcza: 200W, opcje dostosowania temperatury: pokojowa, 45°C, 50°C, 55°C).
- Tryb podmywania dziecka (szybkie mycie i suszenie z parametrami pracy odpowiednimi dla dzieci).
- Tryb automatyczny (cały cykl począwszy od mycia do suszenia).
- Podgrzewane miejsce siedzące (moc grzewcza: 50W, opcje dostosowania temperatury: pokojowa, 30°C, 35°C, 40°C).
- Tryb EKO dla oszczędności energii, w którym deska i woda nie są podgrzewane podczas, gdy czujnik nie wykrywa obecności.
- Możliwość otwierania lub zamykania deski i pokrywy przykładając stopę do czujnika, wybierając odpowiednią opcję na pilocie lub ręcznie ze wsparciem automatycznego mechanizmu.
- Deska i pokrywa sedesowa zamykają się samoczynnie po upływie 2 minut od skorzystania z toalety.
- Powłoka deski i pokrywy sedesowej jest stworzona z wysokiej jakości materiałów ABS odpornych na przebarwienia, osadzanie się bakterii, promieniowanie UV oraz ogień.
- Wbudowany system, który pobiera wodę do spłukiwania bezpośrednio ze źródła, dzięki czemu można oszczędzić miejsce w łazience, gdyż nie ma potrzeby zabudowy stelaża ze zbiornikiem. Zużycie wody przy spłukiwaniu: 4,5l.
- Funkcja mechanicznego spłukiwania wody w przypadku braku dostępu energii elektrycznej.
- Funkcja automatycznego syfonicznego spłukania wody oraz oczyszczenia wnętrza toalety strumieniem spiralnym.
- Wbudowany pochłaniacz nieprzyjemnych zapachów z bambusa węglowego.
- W trosce o długą żywotność zastosowano wysokiej klasy podzespoły elektroniczne przygotowane na bezawaryjną pracę przez okres od 8 do 15 lat.
- Funkcja podświetlenia wnętrza muszli.
- Atrakcyjny wygląd, jakość użytych materiałów oraz jednolita powłoka, która ułatwia utrzymanie urządzenia w czystości.

SPECYFIKACJA





Wymiary: **670x418x480mm**

Waga: **43,7kg**

Pobór wody ze źródła przy spłukiwaniu: **4,5l**

Pojemność wbudowanego zbiornika z wodą myjącą: **0,3l**

Wymagania hydrauliczne: **1.5-7.5 KGF**

Przepływ wody: **≥20l/min**

Salon sprzedaży Major&Maker

Adres:

ul. Bartycka 24/26 pawilon 123, 00-716 Warszawa

Godziny otwarcia:

pn. – pt. 10:00 – 17:00

sb. 10:00 – 15:00

Dane kontaktowe:

kom. [+48 735-877-688](tel:+48735877688)

email: vivo@majormaker.pl