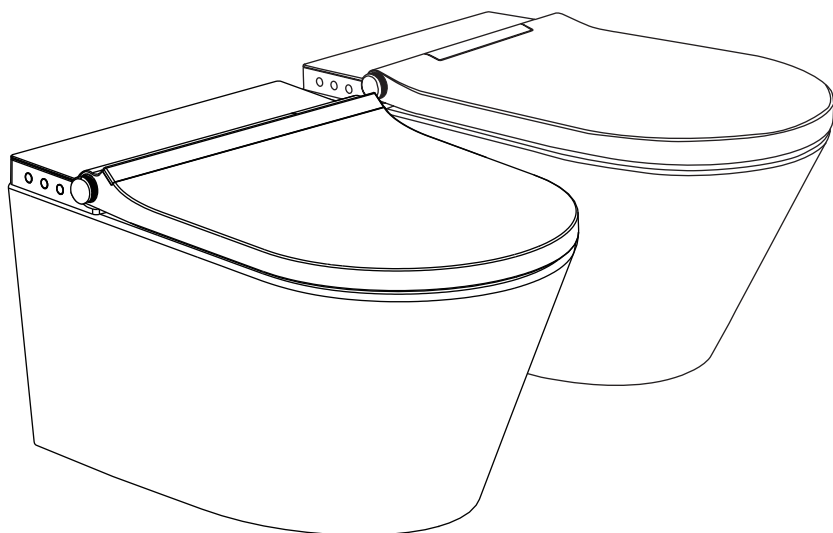


# Toaleta myjąca Instrukcja instalacji

# Smart Toilet Installation Instruction

**MM**  
MAJOR & MAKER

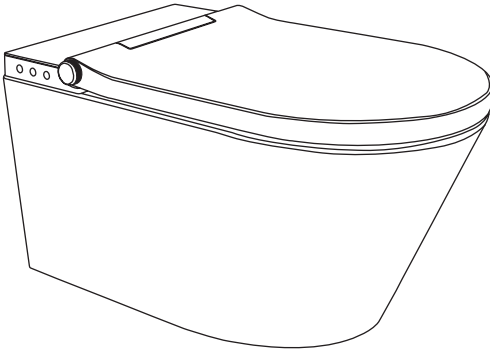
MM-4020-F MM-4050-FW



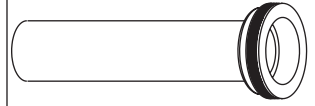


# Zestawienie materiałów

## Bill of materials



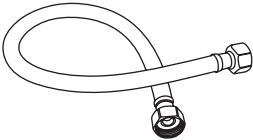
Jednostka główna  
Host



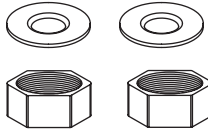
Rura kanalizacyjna  
Sewagepipe



Gumowy korek  
Rubber stopper



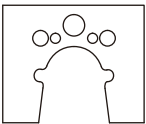
Wąż dopływowy  
Inlet hose



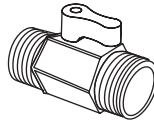
Nakrętka + podkładka  
Nut + Shim



Instrukcja instalacji  
Use Instructions



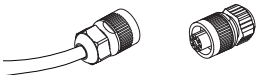
Taśma piankowa  
Cushion



Zawór kulowy  
Ball valve

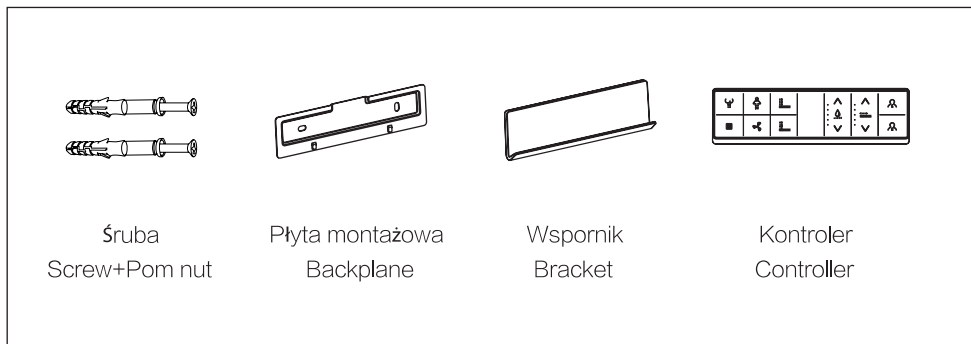


Instrukcja użytkowania  
Installation Instructions

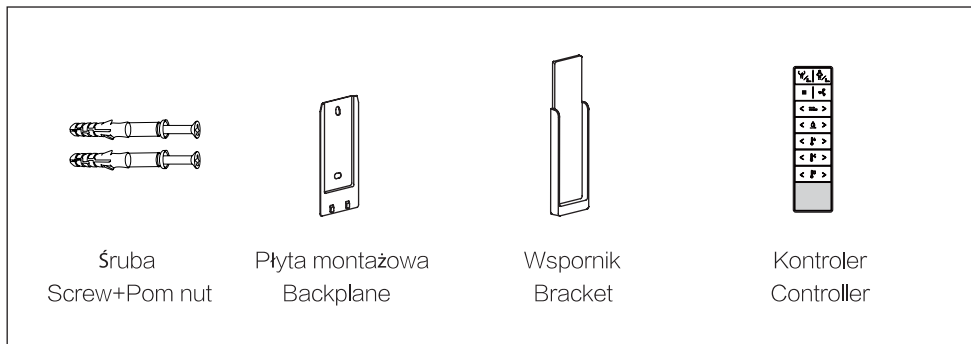


Złącze elektryczne  
Electricity connector

## A: Pilot zdalnego sterowania z płytą poziomą A: Horizontal Plate Remote Controller



## B: Pilot zdalnego sterowania z płytą pionową B: Vertical Remote Controller



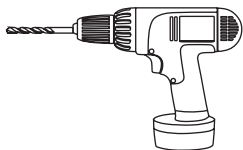
### ⚠ Uwaga Instalacja pilota zdalnego sterowania

- \* Upewnij się, że toaleta jest zainstalowana przed mocowaniem pilota.
- \* Litera A: Przedstawia etapy mocowania zdalnego panelu poziomego.
- \* Litera B: Przedstawia etapy mocowania zdalnego panelu pionowego. Zgodnie z wybranym typem pilota, zainstaluj go krok po kroku.

### ⚠ Caution Remote Control Installation

- \* Please make sure that the toilet is installed before the remote control is installed.
- \* Letter A: Represents the installation steps of the horizontal panel remote control.
- \* Letter B: Represents the installation steps of the vertical remote control. According to the type of remote control you choose, install it step by step.

## Narzędzia instalacyjne Installation tools



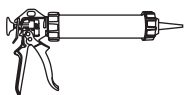
Wiertarka elektryczna  
z wiertłem 6 mm  
Electric drill with 6mm bit



Piła stalowa  
Steel saw



Kombinerki  
Wire stripper



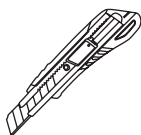
Wyciskacz  
Sealat



Miarka zwijana  
Tape measure



Pisak do znakowania  
Marking pen



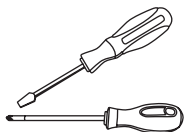
Nożyk uniwersalny  
Utility knife



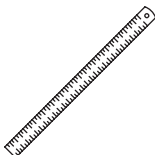
Pilnik  
File



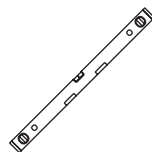
Kłucz francuski  
Monkey wrench



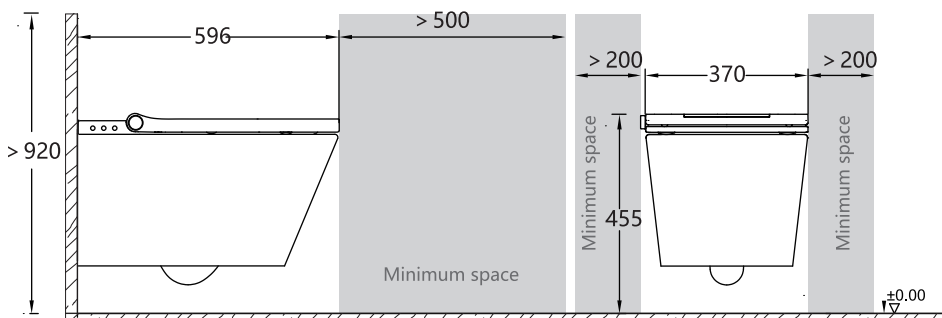
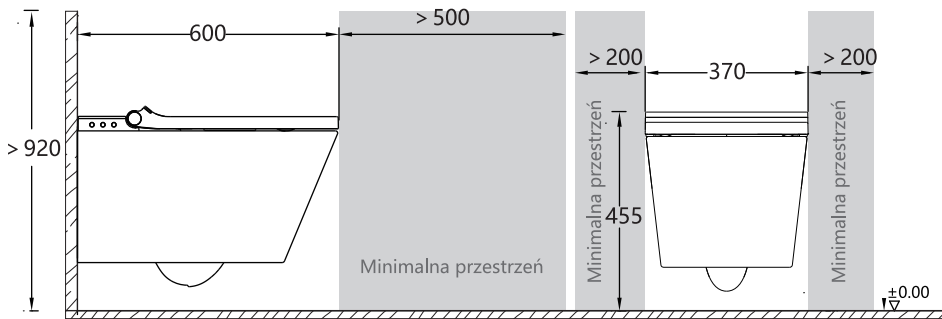
Śrubokręt  
Screwdriver



Miara  
Ruler



Poziomica  
Levelling instrument



## 1 etap instalacji Installation Mode 1

Do weryfikacji przed instalacją

1. Obszar instalacji toalety powinien być wyposażony w rurę wlotową do kanalizacji.
2. Obszar instalacji toalety powinien być wyposażony w przewód zasilający.

### Confirmation before installation

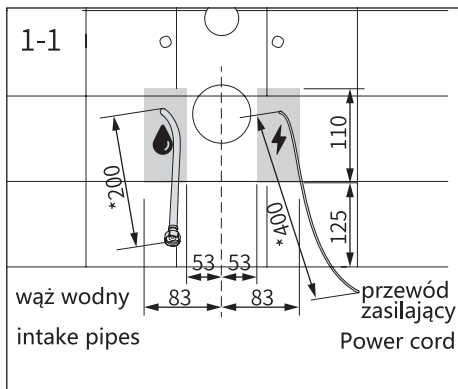
1. The toilet installation area should be equipped with intake pipes.
2. The toilet installation area should be equipped with power cord.

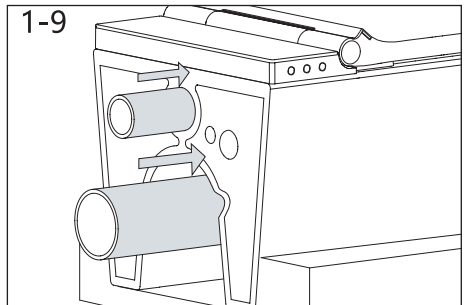
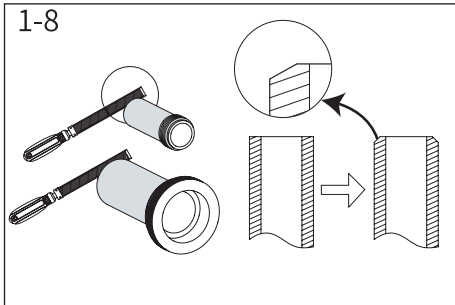
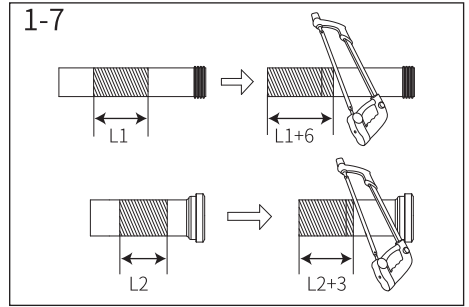
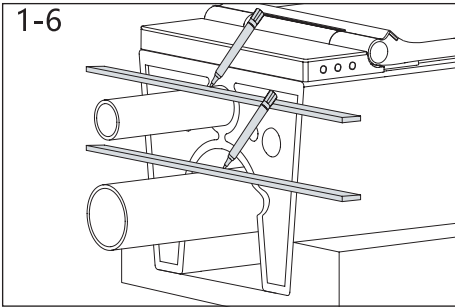
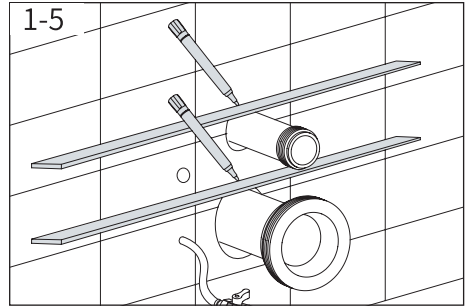
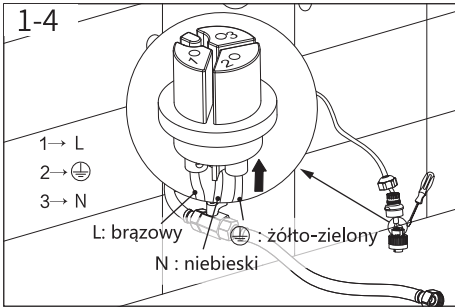
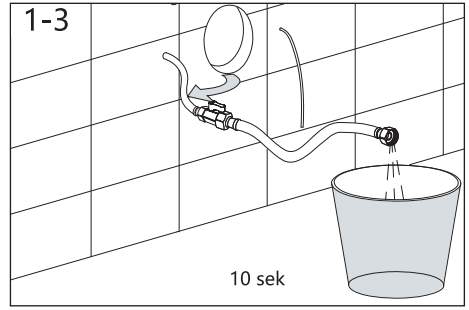
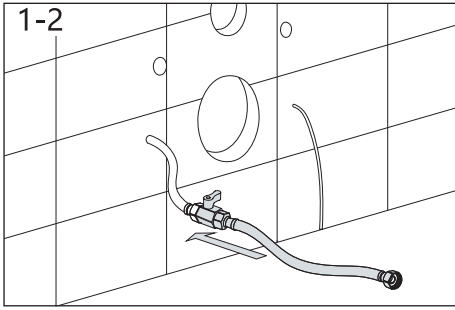


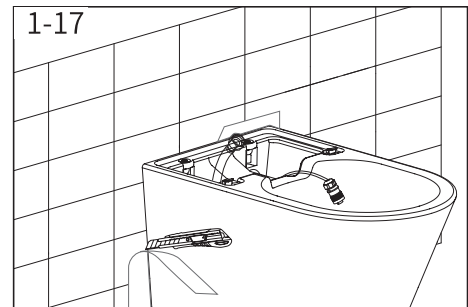
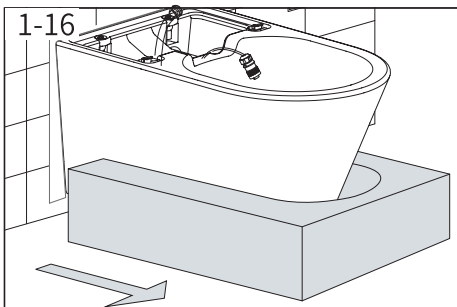
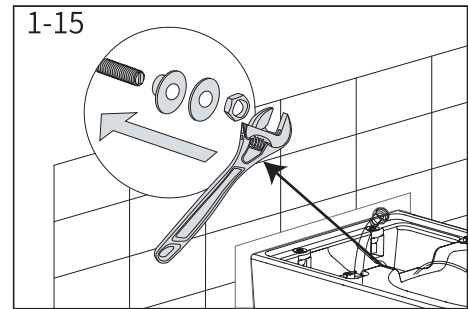
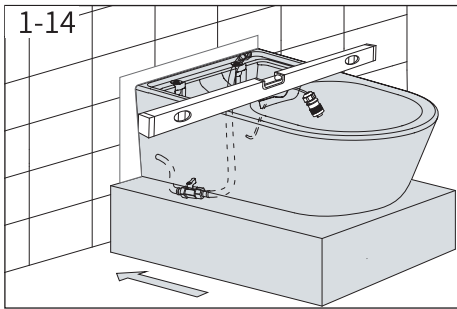
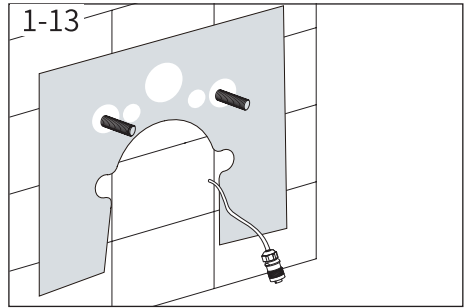
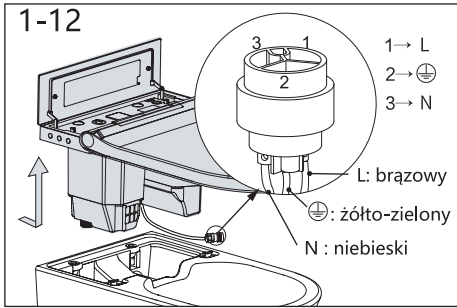
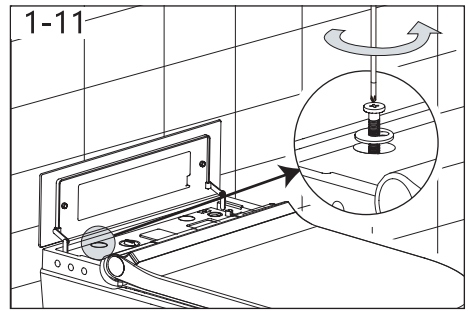
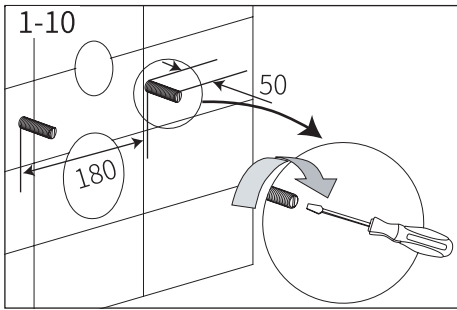
**ZAGROŻENIE DANGER**

Ten proces powinien być przeprowadzony przez profesjonalistę.

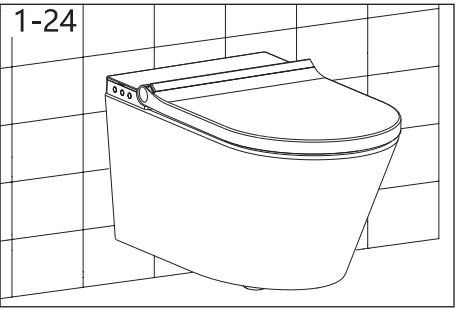
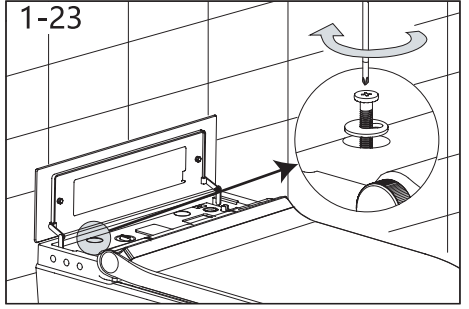
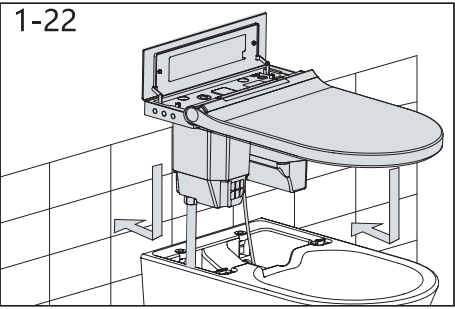
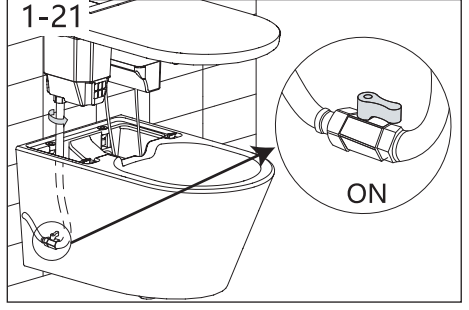
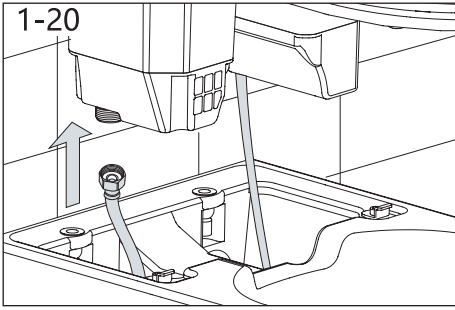
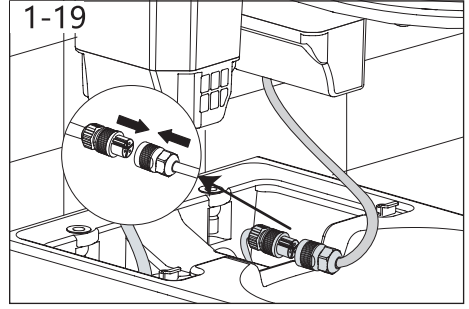
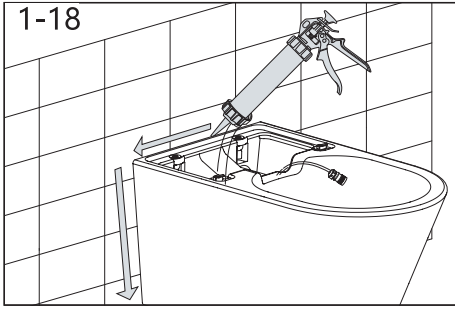
This operation should be carried out by a professional.









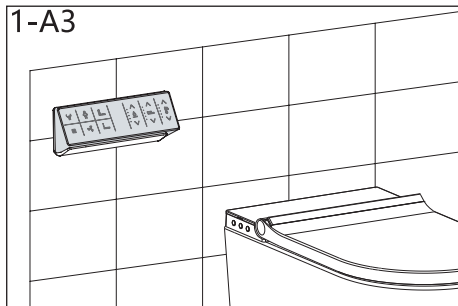
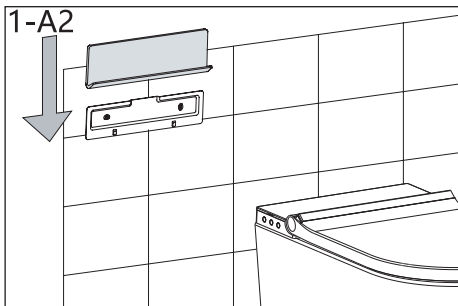
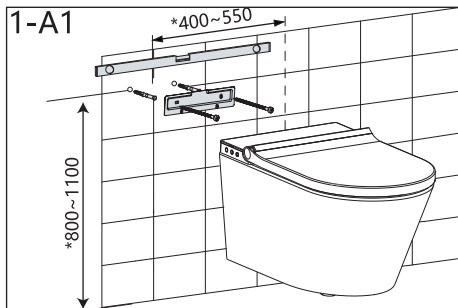


# Mocowanie panelu sterującego

## Remote Control Installation

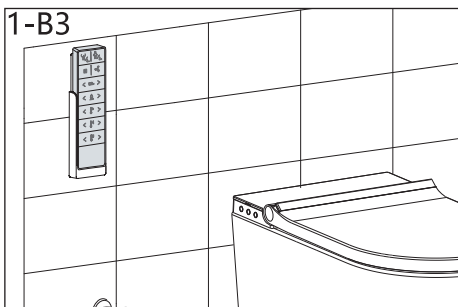
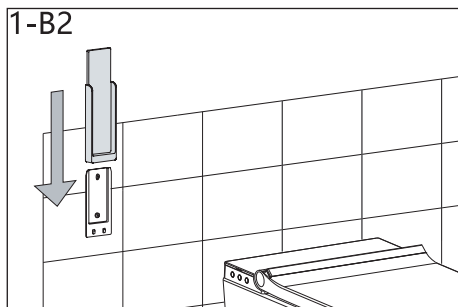
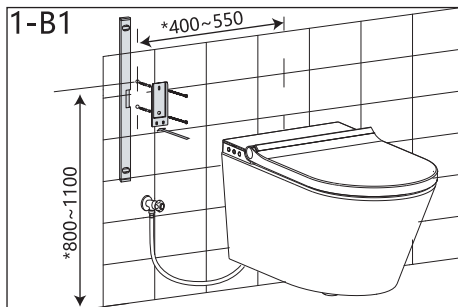
1-A Instalacja panelu poziomego  
\*Zalecane rozmieszczenie

1-A  
Horizontal plate remote control installation  
"\*" Recommended size



1-B Instalacja panelu pionowego  
\*Zalecane rozmieszczenie

1-B  
Vertical remote control installation  
"\*" Recommended size



# Important Note

## Installation Instructions

Installation instructions are used to guide the correct installation toilet. Please read them carefully before installation.

## Icon and Meaning Explanation



**Danger** Inevitably, it will lead to serious injury and even death.



**Caution** Represents an operation practice unrelated to physical injury.

## Please read the instructions in this chapter

### Target Reader and Installer Qualifications

This intelligent toilet level related water pipe can only be installed by qualified plumbers. Electrical installation can only be carried out by qualified electricians.

## Safety instructions



**Caution** Product and/or performance damage

\* Be sure to abide by the national/regional standards and local installation regulations.



**Caution** The product is damaged by the freezing of water.

\* It is forbidden to install intelligent toilets in rooms at risk of frost. The lowest indoor temperature is not less than 4 C. in cold areas, please leave it indoors for 24 hours before installing.



**Caution** Damage caused by condensation of water vapor

\* When the intelligent toilet is moved from the low temperature environment to the high temperature environment, please unplug the power for several hours first.

## It is strictly forbidden to dismantle independent parts and components



**Danger** Deadly electric shock danger!

\* If the power cord is damaged, it must be replaced by the manufacturer's maintenance personnel or similar professionals.

\* Instruments must be properly grounded.

\* Fixed wiring must be equipped with an electric shock distance device to provide full-pole disconnection under over-voltage level III conditions according to wiring rules.

\* Fixed wiring power supply wire specifications for wire nominal cross-sectional area of 1-2.5 square millimeters.

\* Determine that the grounding end of the power supply line is 10 mm longer than that of the fire line (L) and the zero line (N).



**Caution**

\* The unit of length in this installation instruction is millimeter (mm).

\* The appliance will be permanently connected to the water pipe. Remove the water pipe assembly except for installation and maintenance.



**Caution**

\* Applicable voltage AC220V~240V , 50/60Hz



\* Applicable range of water pressure 0.07~0.75MPa(0.7~7.5Bar)

# Ważna uwaga

## Instrukcja instalacji

Niniejsza instrukcja została stworzona w celu przeprowadzenia prawidłowej instalacji toalety. Proszę uważnie zapoznać się z niniejszą instrukcją przed przystąpieniem do procesu instalacji.

## Symbole i oznaczenia

-  **Zagrożenie** Może nieuchronnie doprowadzić do poważnych obrażeń, a nawet śmierci.
-  **Uwaga** Może spowodować obrażenia lub zniszczenie mienia.

## Zapoznaj się z poniższym zaleceniem

Wymagane kwalifikacje czytelnika docelowego i instalatora

Instalację wodno-kanalizacyjną może wykonywać wyłącznie wykwalifikowany hydraulik. Instalację elektryczną może wykonywać wyłącznie wykwalifikowany elektryk.

## Instrukcje bezpieczeństwa

-  **Uwaga** Uszkodzenie produktu i / lub wpływ na jego wydajność.

\*Należy przestrzegać krajowych / lokalnych norm i przepisów dotyczących instalacji.

-  **Uwaga** Uszkodzenia spowodowane zamarznięciem wody.

\*Zabronione jest instalowanie toalet myjących w pomieszczeniach zagrożonych mrozem. Najniższa temperatura otoczenia powinna wynosić minimum 4°C.

-  **Uwaga** Uszkodzenia spowodowane kondensacją pary wodnej.

\*Kiedy inteligentna toaleta zostanie przeniesiona ze środowiska o niskiej temperaturze do środowiska o wysokiej temperaturze, najpierw odłącz zasilanie na kilka godzin.

## Zabrania się demontażu niezależnych części i komponentów

-  **Zagrożenie** Śmiertelne niebezpieczeństwo porażenia prądem!

\* Jeśli przewód zasilający jest uszkodzony, musi zostać wymieniony przez personel konserwacyjny producenta lub wykwalifikowanych specjalistów.

\* Elementy instalacji muszą być odpowiednio uziemione.

\* Stałe okablowanie musi być wyposażone w urządzenie zapewniające odległość od porażenia prądem elektrycznym, aby zapewnić rozłączenie pełnego bieguna w warunkach przepięcia na poziomie III zgodnie z zasadami okablowania.

\* Usprawniono specyfikację drutu zasilającego okablowanie dla nominalnego pola przekroju drutu 1-2,5 milimetra kwadratowego.

\* Sprawdź, czy zakończenie uziemienia linii zasilającej jest o 10 mm dłuższy niż zakończenie linii pożarowej (L) i linii zerowej (N).

-  **Uwaga**

\* Jednostką długości w tej instrukcji montażu jest milimetr (mm).

\* Urządzenie należy trwale połączyć z kanalizacją za pomocą rury wodnej.

Możliwy jest demontaż rury wodnej jedynie w procesie instalacji i konserwacji.

VIVO Sp. z o. o.

Adres: ul. Bartycka 26/24, 00-716 Warszawa

Kom. + 48 888 593 158

Kom. +48 735 877 668

E-mail: vivo@majormaker.pl

www.majormaker.pl