

KOMPATYBILNOŚĆ MISEK TOALETOWYCH Z DESKAMI MYJĄCYMI MAJOR&MAKER

ZASADY OGÓLNE WSPÓLNE DLA WSZYSTKICH MODELI

- **Kształt miski:** okrągły – owalny
- **Górna powierzchnia miski toaletowej w miejscu styku ze ścianą:** płaska

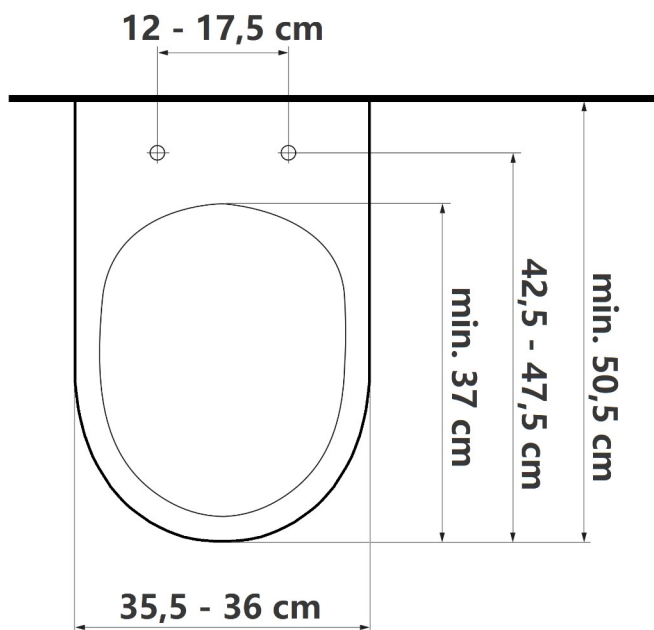
Przykład nieodpowiednio dobranej miski



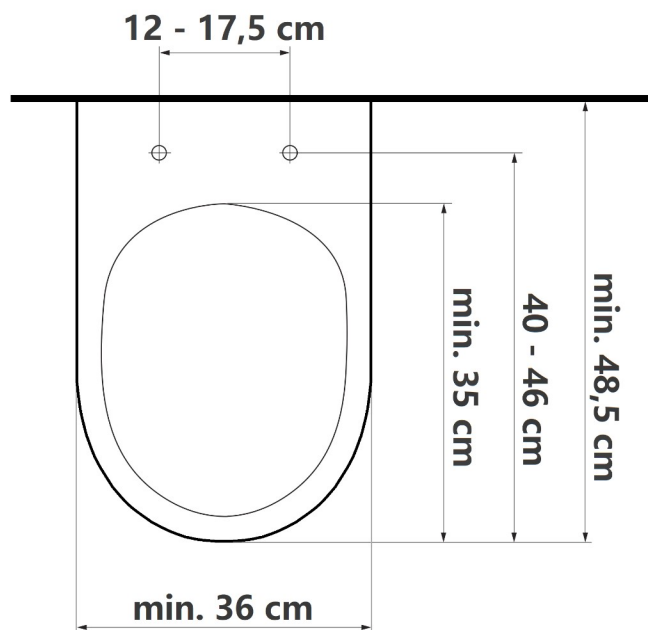
Przykład prawidłowo dobranej miski



Schemat przedstawiający prawidłowe wymiary miski toaletowej kompatybilnej z modelami desek myjących Major&Maker Crystal i Rubine:



Schemat przedstawiający prawidłowe wymiary miski toaletowej kompatybilnej z modelami desek myjących Major&Maker Smaragd i Diamond:



W przypadku kompletowania nowego zestawu deski + miski zachęcamy do zakupu większego i wygodniejszego modelu deski myjącej **Major&Maker Rubine lub Crystal**.

Sprawdzone propozycje modeli najlepiej dopasowanych misek podwieszanych do desek myjących **Major&Maker Rubine i Crystal**:

- Cersanit Larga Oval K120-003
- Roca Meridian A34624L000
- Roca Nexo A34664L000
- Roca Gap Round A34H0N2000
- Koło Nova Pro Premium M33130000
- Koło Nova Pro Rimfree M33120000
- Rak Ceramics Resort
- Omnires Tampa TAMPAMWBP

Sprawdzone propozycje modeli najlepiej dopasowanych misek stojących typu kompakt WC do desek myjących **Major&Maker Rubine i Crystal**:

- Kompakt WC GoodHome Cavally (do zakupu w Castorama)
- Kompakt WC Villeroy & Boch Architectura 56861001
- Kompakt WC Villeroy & Boch O.Novo Vita 4620R001
- Kompakt WC Massi Decos MSK-2673ADU

Parametry, które powinna spełniać miska toaletowa, aby była kompatybilna z deskami myjącymi **Major&Maker Rubine i Crystal**:

- Rozstaw otworów w misce do montażu deski: 12 – 17,5 cm
- Długość od przedniej krawędzi miski do końca otworu miski: minimum 37 cm
- Długość od przedniej krawędzi miski do otworów mocujących: 42,5 - 47,5 cm
- Długość górnej płaskiej powierzchni miski (bez uskoku przy ścianie): minimum 50,5 cm
- Szerokość miski toaletowej: 35,5 – 36 cm
- Miska o jak najbardziej owalnym kształcie

W przypadku chęci instalacji deski myjącej na obecnie posiadanym sedesie o mniejszych wymiarach, poniżej przedstawiamy parametry, które powinna spełniać miska toaletowa, aby była kompatybilna z mniejszymi modelami desek myjących **Major&Maker Diamond i Smaragd**:

- Rozstaw otworów w misce do montażu deski: 12 – 17,5 cm
- Długość od przedniej krawędzi miski do końca otworu miski: minimum 35 cm
- Długość od przedniej krawędzi miski do otworów mocujących: 40 - 46 cm
- Długość górnej płaskiej powierzchni miski (bez uskoku przy ścianie): minimum 48,5 cm
- Szerokość miski toaletowej: minimum 36 cm
- Miska o jak najbardziej owalnym kształcie

UWAGI KOŃCOWE

- W ofercie posiadamy dwa rodzaje urządzeń:

- Toalety myjące, czyli kompletne urządzenia składające się z miski toaletowej wraz ze zintegrowaną deską i pokrywą sedesową.

- Deski myjące, do których należy we własnym zakresie zakupić odpowiednią miskę toaletową, która jest kompatybilna.

- Nie wszystkie modele misek toaletowych z powyższej listy były ręcznie dopasowywane do naszych desek myjących, w związku z czym nie jesteśmy w stanie zagwarantować, że spełnią oczekiwania klienta. Modele przedstawione powyżej to jedynie nasze propozycje, a ostateczny wybór najbardziej odpowiedniej miski toaletowej leży po stronie kupującego.

- UWAGA: Niektóre modele misek toaletowych występują w kilku różnych wersjach wymiarowych (pod tą samą nazwą modelu produktu).

Podczas dokonywania zakupu zaleca się upewnić, czy wymiary podane w opisie produktu spełniają wszystkie przedstawione powyżej parametry. W przypadku jakichkolwiek wątpliwości odnośnie wymiarów poszczególnych modeli misek toaletowych, zalecamy bezpośredni kontakt ze sprzedawcą tych produktów przed dokonaniem zakupu.

- W przypadku jakichkolwiek wątpliwości związanych z kompatybilnością poszczególnych modeli misek toaletowych z deskami myjącymi Major&Maker, zapraszamy do kontaktu pod adres mailowy vivo@majormaker.pl lub telefonicznie 735 877 668.