

KOMPATYBILNOŚĆ MISEK TOALETOWYCH Z DESKAMI MYJĄCYMI MAJOR&MAKER

ZASADY OGÓLNE WSPÓLNE DLA WSZYSTKICH MODELI

- Kształt miski: okrągły – owalny
- Górna powierzchnia miski toaletowej w miejscu styku ze ścianą: płaska

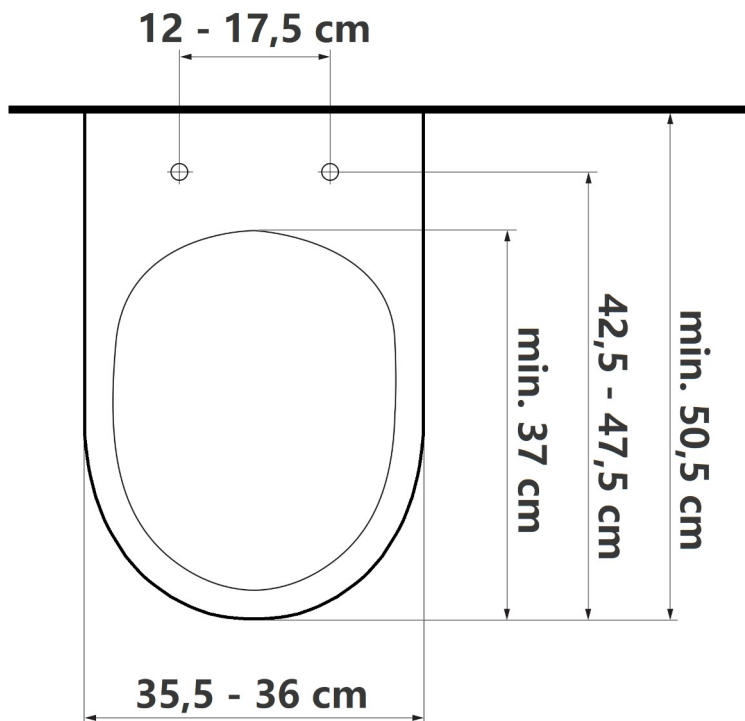
Przykład nieodpowiednio dobranej miski



Przykład prawidłowo dobranej miski



Schemat przedstawiający prawidłowe wymiary miski toaletowej kompatybilnej z modelami desek myjących Major&Maker Crystal i Rubine:



Sprawdzone propozycje modeli najlepiej dopasowanych misek podwieszanych do desek myjących **Major&Maker Rubine (sterowanie pilotem) i Crystal (sterowanie panelem bocznym):**

- Cersanit Larga Oval K120-003
- Roca Meridian A34624L000
- Roca Nexo A34664L000
- Roca Gap Round A34H0N2000
- Geberit Selnova Premium 502.035.00.1
- Rak Ceramics Resort
- Omnires Tampa TAMPAMWBP
- Omnires Orlando

Sprawdzone propozycje modeli najlepiej dopasowanych misek stojących typu kompakt WC do desek myjących **Major&Maker Rubine i Crystal:**

- Kompakt WC GoodHome Cavally 67,5 cm (do zakupu w Castorama)
- Kompakt WC Villeroy & Boch Architectura 56861001
- Kompakt WC Villeroy & Boch O.Novo Vita 4620R001
- Kompakt WC Massi Decos MSK-2673ADU

Parametry, które powinna spełniać miska toaletowa, aby była kompatybilna z deskami myjącymi **Major&Maker Rubine i Crystal:**

- Rozstaw otworów w misce do montażu deski: 12 – 17,5 cm
- Długość od przedniej krawędzi miski do końca otworu miski: minimum 37 cm
- Długość od przedniej krawędzi miski do otworów mocujących: 42,5 - 47,5 cm
- Długość górnej płaskiej powierzchni miski (bez uskoku przy ścianie): minimum 50,5 cm
- Szerokość miski toaletowej: 35,5 – 36 cm
- Miska o jak najbardziej owalnym kształcie