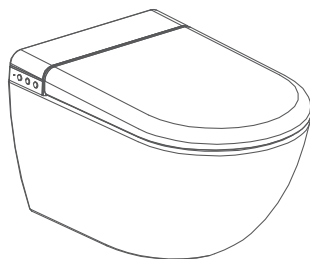


# Toaleta myjąca



MM-I7-5



# Spis treści

Środki ostrożności-----	1
Nazwy części-----	4
Instrukcje dotyczące pokrętła bocznego -----	5
Instrukcje zdalnego sterowania -----	6
Instalacja produktu -----	8
Instalacja układu zdalnego sterowania -----	16
Środki ostrożności przed użyciem -----	17
Czyszczenie i konserwacja -----	18
Czyszczenie filtra -----	19
Metody czyszczenia po długotrwałym wyłączeniu z użytkowania----	20
Rozwiązywanie problemów -----	21
Specyfikacja -----	23
Zawartość opakowania -----	24
Schemat obwodów elektrycznych -----	26



Przed rozpoczęciem użytkowania produktu należy się zapoznać z niniejszą Instrukcją. Instrukcję należy zachować w celach referencyjnych.

Instrukcję należy przechowywać wraz z kartą gwarancyjną w bezpiecznym miejscu do przyszłego wykorzystania.

Podczas wypełniania karty gwarancyjnej należy postępować zgodnie z instrukcjami sprzedawcy, to znaczy wpisać datę zakupu, nazwę sklepu itp.

## Table of Contents(English)

Safety Precautions	28
Parts Names	31
Instructions for Side Knob	32
Remote Control Instructions	33
Product Installation	35
Remote Control Installation	43
Precautions before Use	44
Cleaning and Maintenance	45
Filter Cleaning	46
Cleaning methods for long time no using	47
Troubleshooting	48
Specifications	50
Packing List	51
Schematic Circuit Diagram	53



Be sure to read this User Manual before using your product and keep it for future reference.



Please keep it in a safe place with Guarantee letterf or future reference.

Please follow your dealer's instruction and fill in the purchasing date and shop name, etc.



## Środki ostrożności



Produkt należy zainstalować zgodnie z zamieszczonymi w niniejszej Instrukcji wytycznymi dotyczącymi bezpieczeństwa. Zamieszczone w Instrukcji środki ostrożności są niezwykle istotne dla bezpiecznego użytkowania produktu i należy ich bezwzględnie przestrzegać. (Niniejsza Instrukcja ma wyłącznie charakter informacyjny. Jeśli aktualizacje lub informacje zamieszczone w niniejszej Instrukcji są niejednoznaczne, prawo do ich ostatecznej interpretacji należy do firmy Coma Intelligent Technology Co., Ltd.)

### Symbole i znaczenia

	<b>OSTRZEŻENIE</b>	Ryzyko śmierci lub poważnych obrażeń.
	<b>PRZESTROGA</b>	Ryzyko wystąpienia problemów w użytkowaniu lub obniżonej sprawności produktu.

Symbole te towarzyszą kluczowym instrukcjom związanym z bezpiecznym użytkowaniem produktu.

Symbol	Znaczenie	Symbol	Znaczenie
	ZAKAZ		NAKAZ

 <b>OSTRZEŻENIE</b>	
	Nie wolno podłączać lub odłączać wtyczki przewodu zasilania mokrymi rękami. <ul style="list-style-type: none"> <li>Może to doprowadzić do porażenia elektrycznego.</li> </ul>
	Wtyczki przewodu zasilania nie wolno polewać wodą lub płynnymi detergentami. <ul style="list-style-type: none"> <li>Może to doprowadzić do pożaru, porażenia prądem, przegrzania lub zwarcia.</li> <li>Może to również prowadzić do obrażeń oraz wycieku wody z urządzenia.</li> </ul>
	Zabrania się wykonywania na własną rękę demontażu, napraw lub przeróbek urządzenia. <ul style="list-style-type: none"> <li>Może to doprowadzić do pożaru, porażenia prądem, przegrzania lub zwarcia.</li> </ul>
	Zabrania się korzystanie z toalety po wykryciu usterki. W przypadku wykrycia usterki należy odłączyć zasilanie i zamknąć zawór doprowadzenia wody. <ul style="list-style-type: none"> <li>Użytkowanie nieprawego urządzenia może doprowadzić do pożaru, porażenia prądem, przegrzania, zwarcia, obrażeń lub wycieku wody.</li> </ul>
	Do urządzenia nie wolno podłączać wody ze źródeł innych niż wodociąg lub domowa instalacja wodna (woda ze studni). Nie wolno stosować wody morskiej. <ul style="list-style-type: none"> <li>Stosowanie wody z innych źródeł może prowadzić do raka skóry lub uszkodzenia urządzenia.</li> </ul>
	Zabrania się dotykania elementów instalacji elektrycznej urządzenia podczas burzy. <ul style="list-style-type: none"> <li>Może to doprowadzić do porażenia elektrycznego.</li> </ul>
	Waż doprowadzenia wody nie może dotykać wtyczki lub gniazda zasilania. <ul style="list-style-type: none"> <li>Może to doprowadzić do pożaru, porażenia prądem, przegrzania lub zwarcia spowodowanego wodą gromadzącą się na węży na skutek kondensacji.</li> </ul>
	Należy unikać uszkodzenia przewodu i wtyczki zasilania. Przewodu i wtyczki nie wolno skręcać, naciągać, zginać, nadcinać, przerabiać, podgrzewać, wiązać, zaciskać lub obciążać ciężkimi przedmiotami. <ul style="list-style-type: none"> <li>Użytkowanie uszkodzonego przewodem lub wtyczką może doprowadzić do pożaru, porażenia prądem, przegrzania lub zwarcia.</li> </ul>
	Należy korzystać wyłącznie ze źródła zasilania o podanych parametrach znamionowych (AC 220V, 50Hz). Gniazdo zasilania powinno być w pełni sprawne i nie za luźne. <ul style="list-style-type: none"> <li>Użytkowanie nieprawego gniazda zasilania może doprowadzić do pożaru lub przegrzania.</li> </ul>
	Nie wolno wkładać palców ani innych przedmiotów do wylotu ciepłego powietrza. <ul style="list-style-type: none"> <li>Może to doprowadzić do poparzenia, porażenia prądem lub spalenia elementu urządzenia.</li> </ul>
	Zabrania się wrzucania do toalety zapalonych papierosów lub innych płonących przedmiotów. <ul style="list-style-type: none"> <li>Może to doprowadzić do pożaru.</li> </ul>
	Toalety nie należy instalować w pojazdach, na statkach ani innych ruchomych obiektach. <ul style="list-style-type: none"> <li>Może to doprowadzić do pożaru, porażenia prądem, zwarcia lub innych uszkodzeń urządzenia.</li> <li>Może to również doprowadzić do uszkodzenia urządzenia na skutek upadku, niekontrolowanego opadnięcia deski i pokrywy.</li> </ul>
	Należy stosować wyłącznie węże i akcesoria dostarczone wraz z toaletą. Instalowanie używanych węży jest niedopuszczalne. Zużyte baterie należy wrzucić do pojemnika przeznaczone na baterie przeznaczone do utylizacji. <ul style="list-style-type: none"> <li>Wyrzucanie zużytych baterii do pojemnika na odpady zmieszane może doprowadzić do pożaru.</li> </ul>



## OSTRZEŻENIE



Zawór odcięcia wody powinien być umieszczony w dostępnym miejscu, tuż obok zainstalowanego produktu. Należy zapewnić możliwość odcięcia wody w sytuacji awaryjnej bez konieczności stosowania dodatkowych narzędzi. W przeciwnym wypadku przypadkowa awaria urządzenia może doprowadzić do strat materialnych.

- Wyciek wody może doprowadzić do zalania pomieszczenia.

Pokrywy i deski nie należy zamykać i otwierać zbyt energicznie, gdyż może to prowadzić do uszkodzeń, zarysowań, pęknięć lub uszkodzeń generujących ryzyko porażenia prądem.

Urządzenie to może być używane przez dzieci w wieku od 3 lat i starsze oraz osoby o ograniczonych zdolnościach fizycznych, sensorycznych lub umysłowych, a także osoby nieposiadające doświadczenia i wiedzy, pod warunkiem że są nadzorowane lub zostały poinstruowane na temat bezpiecznego korzystania z urządzenia oraz rozumieją zagrożenia związane z jego użytkowaniem. Urządzenie to nie może być wykorzystywane przez dzieci do zabawy. Czyszczenie i konserwacja nie mogą być wykonywane przez dzieci bez nadzoru.

Należy pamiętać o ryzyku poparzeń.

- Niewłaściwe stosowanie siedziska może prowadzić do odmrożeń.
- Po dłuższym siedzeniu na siedzisku regulację temperatury należy wyłączyć. W podanych poniżej warunkach należy wyłączyć regulację temperatury siedziska i ustawić temperaturę suszenia ciepłym powietrzem na „niską”.
  - Dzieci, osoby starsze i inne, które nie są w stanie samodzielnie ustawić odpowiedniej temperatury,
  - Pacjenci, niepełnosprawni i inne osoby z zaburzeniami psychoruchowymi,
  - Osoby które zażywały leki nasenne (tabletki nasenne, leki na przeziębienie itp.), upojone alkoholem lub mocno zmęczone.

Urządzenie należy podłączyć do gniazdka którego obwód może obsłużyć pobór prądu na poziomie 2 kW. Gniazdko powinno znajdować się jak najdalej od wanny.

- W przeciwnym wypadku może dojść do porażenia elektrycznego lub pożaru.

Należy zadbać o prawidłowe uziemienie.

- Niewłaściwe uziemienie może spowodować porażenia elektryczne.

Urządzenia nie wolną odłączać od zasilania ciągnąć za przewód - należy zawsze ciągnąć za wtyczkę.

- Takie postępowanie może doprowadzić do stopienia przewodu i pożaru na skutek jego wewnętrznego uszkodzenia.

Osoby niepełnosprawne oraz osoby o niewielkim doświadczeniu życiowym, a także osoby nie zawsze kierujące się zdrowym rozsądkiem (w tym dzieci) powinny korzystać z urządzenia pod nadzorem innej osoby odpowiedzialnej.

- W przeciwnym razie może dojść do poparzenia, pożaru, porażenia prądem lub obrażeń ciała.



Urządzenie to jest produktem elektrycznym. Nie wolno go instalować w miejscu o dużej wilgotności lub w którym może dochodzić do wycieków wody. W łazience należy zainstalować wentylator lub otwór wentylacyjny tak, by zapewnić odpowiednią cyrkulację powietrza.

- W przeciwnym wypadku może dojść do porażenia elektrycznego lub pożaru.

Podczas konserwacji lub kontroli należy pamiętać o odłączeniu zasilania skrzynki rozdzielczej.

- W przeciwnym razie może dojść do porażenia prądem lub spalenia części (nie dotyczy to operacji czyszczenia dyszy).

Jeśli przewód zasilania jest uszkodzony, w celu uniknięcia zagrożenia musi on zostać wymieniony przez specjalistów z działu serwisowego lub z innych działów producenta.

Po zainstalowaniu produktu, złącze wysokonapięciowe znajduje się w zamkniętej przestrzeni tak, by osoby przypadkowe lub realizujące prace serwisowe były chronione przed kontaktem z elementami znajdującymi się pod napięciem.

Podczas korzystania z urządzeń elektrycznych, zwłaszcza w obecności dzieci, należy zachować podstawowe środki bezpieczeństwa, w tym między innymi:

1. Nie umieszczać urządzeń w miejscu, w którym może spaść lub zostać wciągnięte do wanny lub umywalki.
2. Nie zanurzać urządzeń w wodzie lub innych płynach.
3. Jeśli produkt wpadnie do wody, należy natychmiast odłączyć zasilanie i nie dotykać go w sposób bezpośredni.
4. Nie stosować podczas kąpeli.

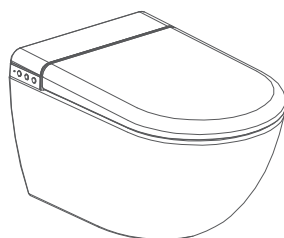
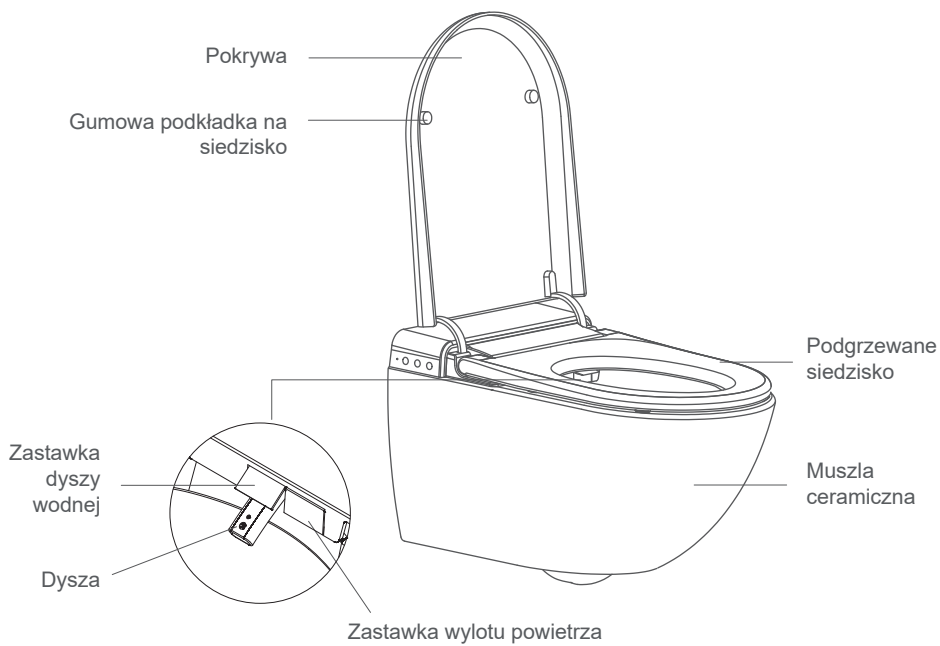
Ostrzeżenie: należy minimalizować ryzyko poparzeń, porażenia prądem, pożaru lub obrażeń ciała.

1. Podczas używania urządzenia przez dzieci lub pacjentów należy zwrócić uwagę na warunki użytkowania.
2. Nie należy zostawiać dzieci bez opieki w pomieszczeniu w którym znajduje się urządzenie. Dzieci nie powinny się bawić urządzeniem.
3. Osoby (w tym dzieci) z niepełnosprawnością fizyczną, percepcyjną lub intelektualną, lub też brakiem doświadczenia i zdrowego rozsądku należy z wyprzedzeniem informować o zasadach użytkowania urządzenia.
4. Produkt ten może być stosowany wyłącznie do celów określonych w niniejszej Instrukcji.


**OSTRZEŻENIE**

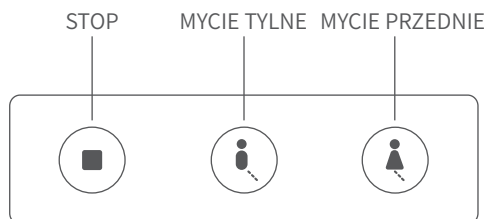
	<p>Gdy urządzenie ulegnie poluzowaniu należy je natychmiast wyłączyć z użytkowania.</p> <ul style="list-style-type: none"> <li>• W przeciwnym razie urządzenie może ulec oberwananiu i spowodować obrażenia.</li> </ul>
	<p>Nie dotykać uszkodzonych elementów.</p> <ul style="list-style-type: none"> <li>• Dotykanie uszkodzonych elementów może doprowadzić do obrażeń. Uszkodzony element należy jak najszybciej wymienić.</li> </ul>
	<p>Podczas użytkowania urządzenia nie należy przykładać zbyt wielkiej siły. Na siedzisku, klapie i samym urządzeniu nie należy stawiać ani kłaść ciężkich przedmiotów.</p> <ul style="list-style-type: none"> <li>• Może to doprowadzić do obrażeń na skutek uszkodzenia lub upadku urządzenia.</li> <li>• Może to również doprowadzić do obrażeń na skutek wycieków wody spowodowanych uszkodzeniem urządzenia.</li> </ul>
	<p>Nie należy ścisnąć lub zginać węża doprowadzenia wody.</p> <ul style="list-style-type: none"> <li>• Może to doprowadzić do wycieku wody.</li> </ul>
	<p>Do toalety nie należy wlewać gorącej wody.</p> <ul style="list-style-type: none"> <li>• Może to doprowadzić do obrażeń na skutek wycieków wody spowodowanych pęknięciem urządzenia.</li> </ul>
	<p>Gdy urządzenie ulegnie poluzowaniu należy je natychmiast wyłączyć z użytkowania.</p> <ul style="list-style-type: none"> <li>• Toalety nie wolno używać do usuwania ciał obcych inny niż wydaliny i papier toaletowy. Dodatkowo, do toalety nie należy wrzucać zbyt dużych ilości papieru toaletowego.</li> </ul>
	<p>Do czyszczenia urządzenia nie należy używać rozcieńczalników do lakieru, benzyny, innych substancji chemicznych, detergentów czy pestycydów.</p> <ul style="list-style-type: none"> <li>• Może to doprowadzić do uszkodzenia plastikowych elementów urządzenia, a w konsekwencji do obrażeń ciała i awarii.</li> <li>• Może to również doprowadzić do uszkodzenia węża doprowadzenia wody i spowodować wyciek.</li> </ul>
	<p>W pobliżu toalety nie należy ustawiać grzejnika lub piecyka.</p> <ul style="list-style-type: none"> <li>• Może to doprowadzić do deformacji, odbarwienia lub nieprawidłowego działania urządzenia.</li> </ul>
	<p>W toalecie nie wolno splukiwać gazet, pieluch, podpasiek i innych ciał obcych które mogą doprowadzić do jej zatkania.</p>
	<p>W przypadku wycieku należy natychmiast zamknąć zawór wody.</p>
	<p>Gdy temperatura otoczenia spadnie poniżej 0 °C należy zastosować środki zapobiegające zamarzaniu tak, aby zapobiec uszkodzeniu przewodów i węża doprowadzenia wody.</p> <ul style="list-style-type: none"> <li>• Zamarznięta woda może doprowadzić do uszkodzenia przewodów wodnych lub samego urządzenia, a w konsekwencji spowodować wyciek</li> <li>• W okresie występowania niskich temperatur zewnętrznych temperaturę w pomieszczeniu w którym znajduje się toaleta należy dostosować w taki sposób by nie spadała poniżej 0 °C.</li> </ul>
	<p>Resztki moczu, skropliny, detergenty i wodę należy zbierać z podłogi za pomocą suchej szmatki.</p> <ul style="list-style-type: none"> <li>• W przeciwnym razie podłoga może skorodować lub ulec poplamieniu.</li> </ul>
	<p>Gdy toaleta nie jest używana przez dłuższy okres czasu należy zamknąć zawór wody i odłączyć zasilanie elektryczne.</p> <ul style="list-style-type: none"> <li>• Przed ponownym użyciem należy najpierw otworzyć zawór wody gdyż woda pozostawiona w urządzeniu na dłuższy okres czasu może spowodować zapalenie skóry.</li> <li>• Jeśli zasilanie elektryczne zostanie załączone, może to spowodować pożar lub przegrzanie urządzenia.</li> </ul>

## Nazwy części




Model: MM-I7-5  
Wymiary: 604\*400\*415 mm

## Instrukcja obsługi panelu bocznego




• Panel boczny


Jednokrotne naciśnięcie funkcji mycia tylnego:

 Siedząc na desce, krótko naciśnij jednokrotnie klawisz boczny, aby uruchomić mycie tylne. Gdy zabrzmi brzęczyk, rozpocznie się mycie tylne (1 minuta mycia tylnego, następnie spłukiwanie – jeśli podłączono złącze sygnałowe do dedykowanego zbiornika ze stelaża, potem suszenie przez 3 minuty).

Jednokrotne naciśnięcie funkcji mycia przedniego:

 Siedząc na desce, krótko naciśnij jednokrotnie klawisz boczny, aby uruchomić mycie przednie. Gdy zabrzmi brzęczyk, rozpocznie się mycie przednie (1 minuta mycia przedniego, następnie spłukiwanie – jeśli podłączono złącze sygnałowe do dedykowanego zbiornika ze stelaża, potem suszenie przez 3 minuty).

Stop:

 Podczas suszenia lub mycia naciśnij przycisk „Stop”, aby zatrzymać bieżącą funkcję.

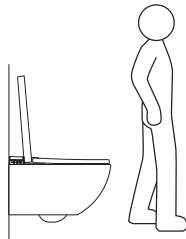
## Instrukcja automatycznego spłukiwania (opcjonalnie, ze stelażem Major&Maker)

Przy zastosowaniu dedykowanego stelaża marki Major&Maker, gdy czujnik obecności na desce sedesowej będzie zajęty przez co najmniej 6 sekund, po wstaniu z siedziska nastąpi automatyczne spłukiwanie wody.

Siadanie

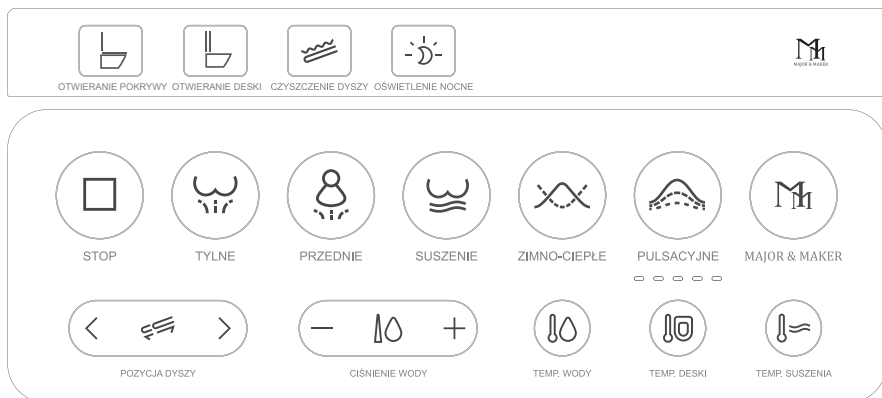


Wstawanie





Czas siedzenia	Metoda spłukiwania	Objętość spłukiwania
≤15s	Nie	0
15s~30s	Pół spłukiwanie	≈4.2L
≥30s	Pełne spłukiwanie	≈6L


# Instrukcje zdalnego sterowania





## • Schemat zdalnego sterowania


- 


**STOP** Podczas mycia tylnego, mycia przedniego i suszenia nacisnąć przycisk „STOP” aby zatrzymać bieżącą funkcję. Nacisnąć i przytrzymać przycisk „STOP” aby uruchomić tryb gotowości. Gdy brzęczyk zabrzmi dwukrotnie, nacisnąć dowolny przycisk lub usiąść na toalecie, co spowoduje wyjście z trybu oczekiwania.
- 

**TYLNE** W pozycji siedzącej, nacisnąć przycisk "MYCIE TYLNE" aby uruchomić funkcję mycia tylnego na 3 minuty. Podczas mycia należy ponownie nacisnąć przycisk "MYCIE TYLNE", obrócić pokrętkę lub na krótko wcisnąć boczny przycisk "MYCIE TYLNE" aby włączyć/wyłączyć przesunięcie dyszy myjącej. Aby zatrzymać mycie nacisnąć przycisk „STOP” lub na krótko wcisnąć pokrętkę.
- 

**PRZEDNIE** W pozycji siedzącej, nacisnąć przycisk "MYCIE PRZEDNIE" aby uruchomić funkcję mycia tylnego na 3 minuty. Podczas mycia należy ponownie nacisnąć przycisk "MYCIE PRZEDNIE", obrócić pokrętkę lub na krótko wcisnąć boczny przycisk "MYCIE PRZEDNIE" aby włączyć/wyłączyć przesunięcie dyszy myjącej. Aby zatrzymać mycie nacisnąć przycisk „STOP” (seria I6) lub na krótko wcisnąć pokrętkę.
- 

**SUSZENIE** W pozycji siedzącej, nacisnąć przycisk "SUSZENIE" aby uruchomić funkcję suszenia na 3 minuty. Podczas suszenia nacisnąć przycisk „TEMP. SUSZENIA” - zostanie wyemitowany sygnał dźwiękowy i zapali się wskaźnik temperatury powietrza. Nacisnąć przycisk aby wyregulować bieżącą temperaturę powietrza. Lampka sygnalizacyjna wyświetli bieżącą temperaturę powietrza. Aby zatrzymać suszenie nacisnąć przycisk „STOP” lub na krótko wcisnąć pokrętkę.
- 

**ZIMNO-CIEPŁE** Podczas mycia można wcisnąć przycisk „ZIMNO-CIEPŁE”, aby cieszyć się myciem naprzemiennie na gorąco i na zimno. Ponowne naciśnięcie przycisku wyłączy tę funkcję. (Nie można używać jednocześnie funkcji „ZIMNO-CIEPŁE” oraz „PULSACYJNE”.)
- 

**PULSACYJNE** Naciśnięcie podczas mycia funkcji „PULSACYJNE” aktywuje funkcję mycia pulsacyjnego. Ponowne naciśnięcie przycisku wyłączy tę funkcję. (Nie można używać jednocześnie funkcji „ZIMNO-CIEPŁE” oraz „PULSACYJNE”.)
- 

**MAJOR & MAKER** Naciśnij, aby uruchomić splukiwanie wody. Jeśli nie wybierzesz tej opcji, splukiwanie nastąpi automatycznie po wstaniu z toalety. (Funkcja działa wyłącznie w przypadku zastosowania dedykowanego steru z przyciskiem Major&Maker.)

# Instrukcje zdalnego sterowania



POZYCJA DYSZY

Naciśnięcie przycisku "POZYCJA DYSZY" podczas mycia umożliwia przestawienie dyszy w przód i w tył. Istnieje możliwość ustawienia 5 położenia dyszy. Naciśnięcie przycisku „<” spowoduje wycofanie dyszy, zaś przycisku „>” jej wycofanie.  
(Gdy pozycja dyszy znajdzie się w skrajnym przednim lub tylnym położeniu, główny silnik regulacji wyemituje podwójny dźwięk, lecz dysza pozostanie w swoim położeniu.)



CIŚNIENIE WODY

Naciśnięcie przycisku "CIŚNIENIE WODY" podczas mycia umożliwia zmianę ciśnienia wody. Istnieje możliwość ustawienia 5 wartości ciśnienia. Pojedyncze naciśnięcie przycisku „-” spowoduje obniżenie ciśnienia o jedną wartość. Pojedyncze naciśnięcie przycisku „+” spowoduje podwyższenie ciśnienia o jedną wartość.  
(Gdy ciśnienie zostanie ustawione na skrajną górną lub dolną wartość, główny silnik regulacji wyemituje podwójny dźwięk, lecz ciśnienie nie zostanie zmienione).  
Przytrzymaj przycisk „-” przez 3 sekundy, aby włączyć lub wyłączyć tryb wyciszenia sygnałów dźwiękowych.



TEMP. WODY

Za pomocą przycisku "TEMP. WODY" można wyregulować temperaturę wody. Jest ona regulowana w cyklu „0-1-2-3-4-5-4-3-2-1-0”. Istnieje możliwość ustawienia 6 wartości temperatury (w tym wartości zgodnej z temperaturą wody na wlocie do urządzenia).



TEMP. DESKI

Za pomocą przycisku "TEMP. DESKI" można wyregulować temperaturę deski. Jest ona regulowana w cyklu „0-1-2-3-4-5-4-3-2-1-0”. Istnieje możliwość ustawienia 6 wartości temperatury (w tym wartości zgodnej z temperaturą otoczenia).  
Przytrzymaj przycisk „TEMP. DESKI” przez 3 sekundy, aby włączyć lub wyłączyć tryb oszczędzania energii.



TEMP. SUSZENIA

Za pomocą przycisku "TEMP. SUSZENIA" można wyregulować temperaturę powietrza suszącego. Jest ona regulowana w cyklu „0-1-2-3-4-5-4-3-2-1-0”. Istnieje możliwość ustawienia 6 wartości temperatury (w tym normalnej wartości temperatury).



OTWIERANIE POKRYWY

Naciśnij "OTWIERANIE POKRYWY", aby otworzyć pokrywę, Naciśnij ponownie, aby ją zamknąć. Naciśnij jednocześnie "OTWIERANIE POKRYWY" + □, aby włączyć lub wyłączyć funkcję automatycznego otwierania i zamykania pokrywy.



OTWIERANIE DESKI

Naciśnij "OTWIERANIE DESKI", aby podnieść deskę. Naciśnij ponownie, aby automatycznie ją zamknąć.

Gdy czujnik obecności jest aktywny, deska zamyka się automatycznie 2 minuty po opuszczeniu toalety.

※ Gdy deska i pokrywa są jednocześnie zamknięte, naciśnij "OTWIERANIE DESKI", aby najpierw otworzyć pokrywę, a następnie deskę.

※ Gdy deska i pokrywa są jednocześnie otwarte, naciśnij "OTWIERANIE POKRYWY", aby najpierw zamknąć deskę, a potem pokrywę.



CZYSZCZENIE DYSZY

Gdy na toalecie nikt nie siedzi, wciśnięcie przycisku "CZYSZCZENIE DYSZY" spowoduje aktywację funkcji automatycznego czyszczenia. Dysza nie zostanie wysunięta. Funkcja automatycznego czyszczenia wyłączy się automatycznie po około 3 minutach lub w momencie gdy ktoś na toalecie usiądzie.

Naciśnięcie przycisku „CZYSZCZENIE DYSZY” gdy funkcja czyszczenia dyszy jest aktywna spowoduje uruchomienie czyszczenia ręcznego. Dysza wysunie się w celu samooczyszczenia. Funkcja automatycznego czyszczenia zatrzyma się automatycznie po około 3 minutach. Ponowne naciśnięcie przycisku spowoduje wyłączenia czyszczenia dyszy.



OŚWIETLENIE NOCNE

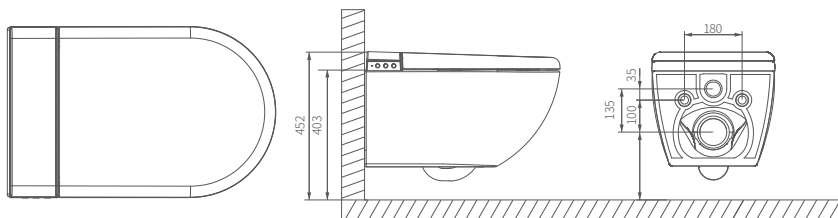
Przycisk „OŚWIETLENIE NOCNE” umożliwia włączenie funkcji oświetlenia nocnego. Ponowne naciśnięcie powoduje wyłączenie oświetlenia.

PRZYPOMNIENIE O SIEDZĄCYM TRYBIE

Po siedzeniu na toalecie przez okres dłuższy niż 30 minut, brzęczyk zadzwoni trzy razy. Brzęczyk zadzwoni trzy razy po kolejnych 5 minutach, a następnie również trzy razy po kolejnych 5 minutach.

## Instalacja produktu

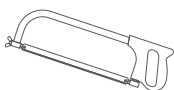
- ⊘ **ZAKAZ:**  
Zabrania się użytkowania urządzenia z uszkodzonym przewodem zasilania elektrycznego. Może to prowadzić do porażenia elektrycznego lub pożaru.
- ⊘ **ZAKAZ:**  
Zabrania się instalowania urządzenia w wilgotnym miejscu. Zabrania się instalowania urządzenia w miejscu w którym może on ulec zalaniu wodą.



## Narzędzia



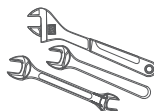
wiertarka elektryczna  
(z wiertłem 6 mm)



pila



taśma miernicza



różne typy kluczy



pilnik



mazak



⊕ ⊖  
wkrećtak



poziomica



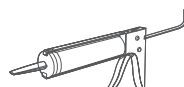
miarka



taśma pife do  
uszczelniania  
gwintów



ściągacz  
izolacji



pistolet do silikonu

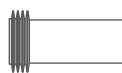
## Akcesoria do ramy mocowanej w ścianie



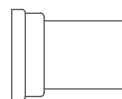
gąbka silikonowa



śruby  
(z tulejkami ochronnymi)



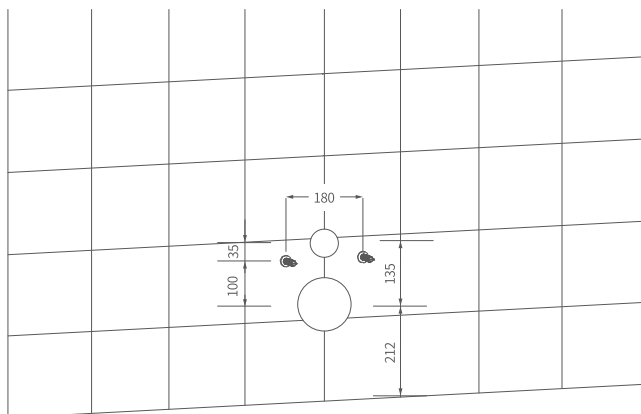
rura do splukiwania  
+  
wkład uszczelniający



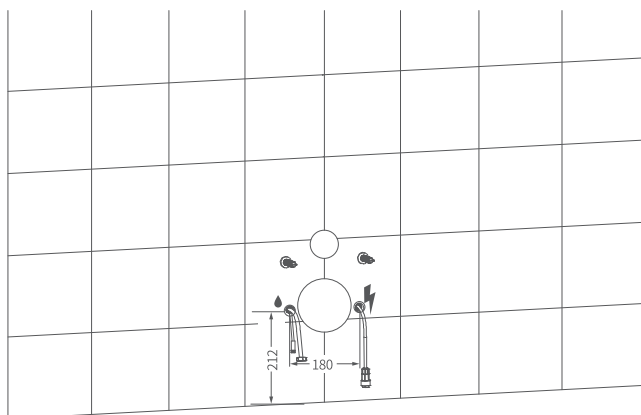
rura odpływu  
+  
wkład uszczelniający

## Kontrola przed instalacją

1. Czynności poprzedzające instalację przewodów i węży:
  - Ustalić położenie złącza elektrycznego.
  - Ustalić trasy przebiegu rur ochronnych dla przewodów elektrycznych.
2. Wstępna instalacja wyłącznika automatycznego:
  - Podłączyć oddzielny wyłącznik automatyczny.
  - Wstępnie zainstalować wyłącznik ochronny lub obwód uziemiający niezależnie od innych linii.
3. Wstępna instalacja węży wodnych:
  - Ustalić trasy przebiegu węży wodnych w oplocie.
4. Potwierdzenie wymiarów toalety podczas przygotowań do instalacji.



5. Potwierdzenie przebiegu instalacji wodnej podczas przygotowań do instalacji.

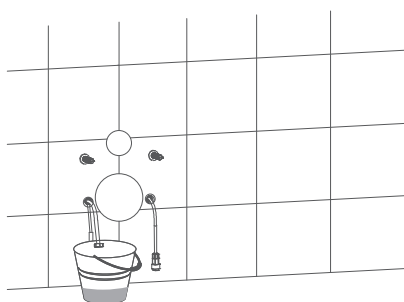


## Wymagania przedinstalacyjne

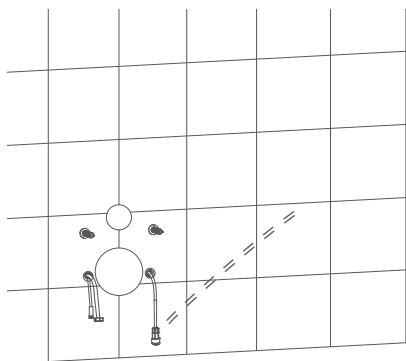
1. Minimalne statyczne ciśnienie wody roboczej:  $>0,08$  MPa (przepływ  $>8,5$  l/min)  
Niższe parametry ciśnienia i przepływu mogą spowodować obniżenia efektywności spłukiwania.

Uwaga: Jeśli instalacja wodna nie jest wyposażona w urządzenia do pomiaru ciśnienia i przepływu, do ich sprawdzenia można zastosować opisaną poniżej metodę.

Otworzyć zawór trójdrożny na 10 sekund. Jeśli zebrana objętość wody przekroczy 1,42 l oznacza to, że ciśnienie w sieci jest prawidłowe.



2. Podłączyć wtyczkę przewodu zasilania (zamiast wtyczki w tym urządzeniu zastosowano stałe połączenie elektryczne):



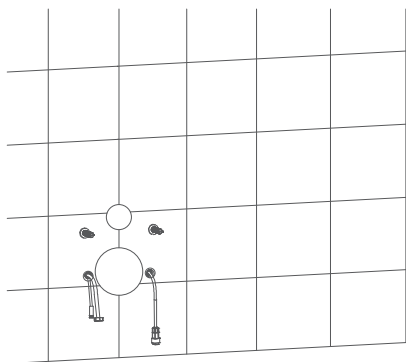
### PRZESTROGA

Przewód niebieski to przewód zerowy (N), przewód brązowy to przewód fazowy (L), a przewód żółto-zielony to przewód uziemiający. Przewód fazowy po włożeniu do ściany należy odizolować. Dodatkowo, należy się upewnić że przewód uziemiający jest o 10 mm dłuższy niż przewód zerowy i przewód fazowy.

Wskazówki:

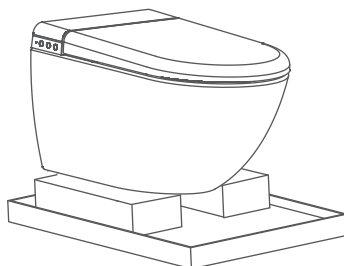
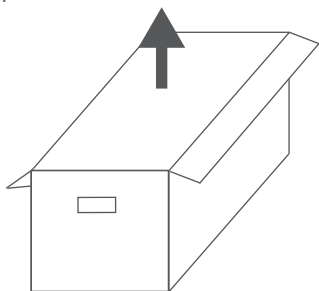
1. Główne zasilanie silnika i sterowanie naścienne (przełącznik naścienny) są podłączone wewnątrz ściany.
2. Odłączyć zasilanie elektryczne, a następnie zainstalować wyłącznik zasilania zgodnie z instrukcją dla przełącznika montowanego na ścianie.
3. Sposób odłączenia zasilania: Toaleta myjące to jednofazowe urządzenie Klasy I, wyposażone w stałe połączenie z podtynkową instalacją elektryczną. Należy także zainstalować wyłącznik jednobiegunowy lub przełącznik ochronny służący do odłączania elektrycznego elementu grzejnego od zasilania, a następnie podłączyć je do przewodu fazowego. Po odłączeniu zasilania należy się upewnić że na przewodzie fazowym nie występuje napięcie. (Użytkownik powinien zakupić wyłącznik naścienny który zostanie podłączony do instalacji podtynkowej.)  
**OSTRZEŻENIE:** Złącza powinny być demontowane przez osobę posiadającą stosowne kwalifikacje. Użytkownicy nie powinni samodzielnie instalować i naprawiać elementów instalacji elektrycznej. Podczas normalnego użytkownika użytkownik może używać odłącznika ściennego wyłączając do włączania i wyłączania urządzenia.

3. Zainstaluj wyłącznik zasilania



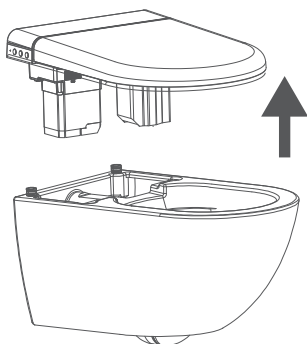
## Kroki instalacji

### 1. Rozpakować

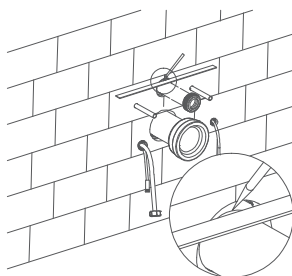
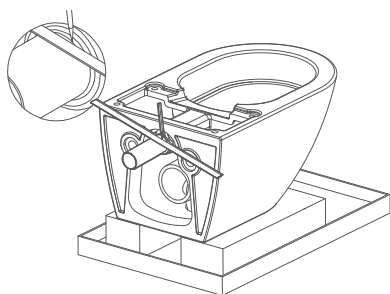


Przeciąć taśmy pakowe i unieść karton do góry.

### 2. Oddzielić elektroniczną nakładkę od ceramicznej miski toalety.

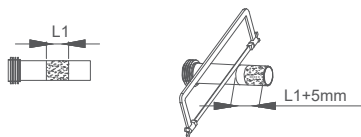


### 3. Zmierzyć długość prostej rury do podłączenia splotki.



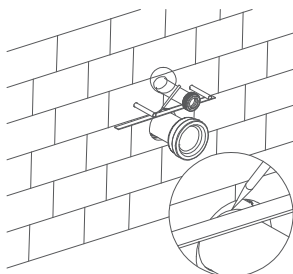
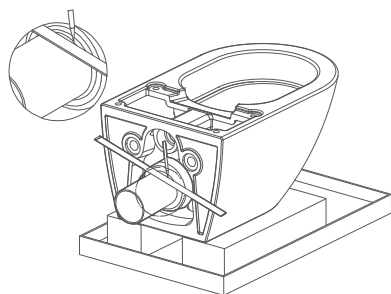
Na gumową matę prostej rury splotki nałożyć olej silikonowy, zainstalować odpowiednio toaletę i kolanko zbiornika splotki (wsunąć w odpowiednie położenie), jak pokazano na ilustracji.

4. Odciąć nadmiar rury.



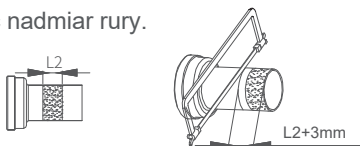
Przeciąć rurę w zaznaczonym miejscu, jak pokazano na ilustracji.

5. Ustalenie długości rury kanalizacyjnej.



Na gumową uszczelkę rury kanalizacyjnej nałożyć olej silikonowy, zainstalować odpowiednio toaletę i kolanko zbiornika spłuczki (wsunąć w odpowiednie położenie), jak pokazano na ilustracji.

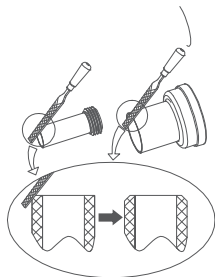
6. Odciąć nadmiar rury.



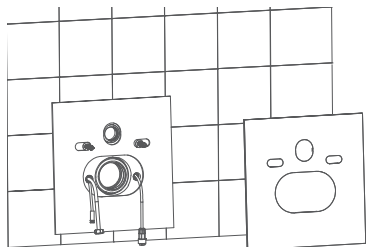
Przeciąć rurę w zaznaczonym miejscu, jak pokazano na ilustracji.

7. Za pomocą pilnika zukosować czoło obciętej rury, jak pokazano na ilustracji, a następnie usunąć zadziory.

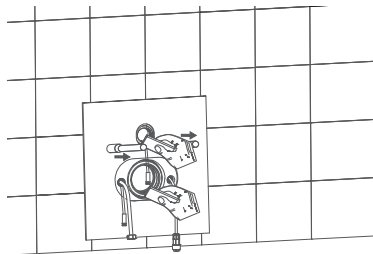
8. Na powierzchnię rury nałożyć olej silikonowy.



9. Nałożyć matę.

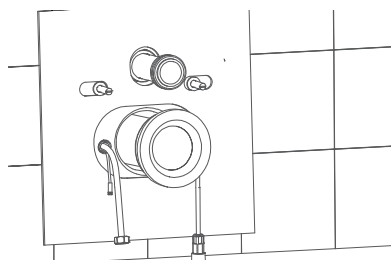
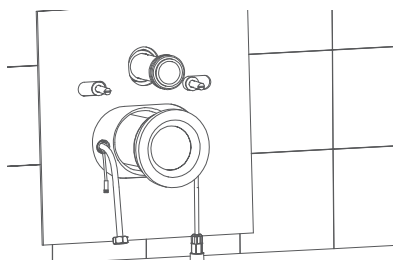


10. Zdjąć tulejkę ochronną śruby połączeniowej, nanieść olej silikonowy na rurę w ścianie i powierzchnię rury kanalizacyjnej.



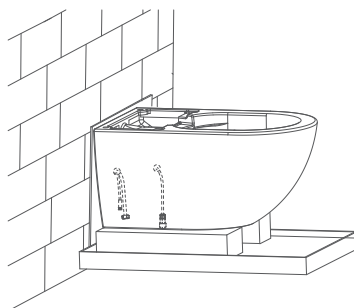
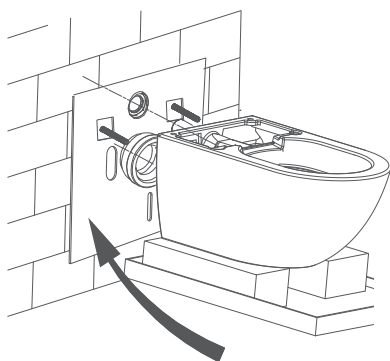
11. Wsunąć w ścianę odpowiednio rurę prostą i rurę kanalizacyjną.

12. Na powierzchni obydwu rur nałożyć olej silikonowy.

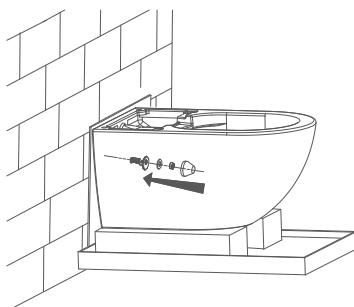
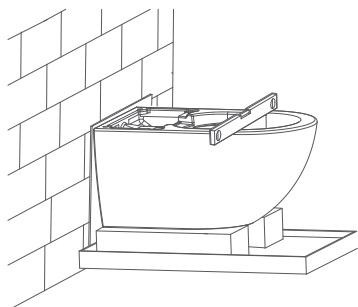


13. Nasunąć toaletę na otwory na śruby w ścianie i dosunąć do ściany.

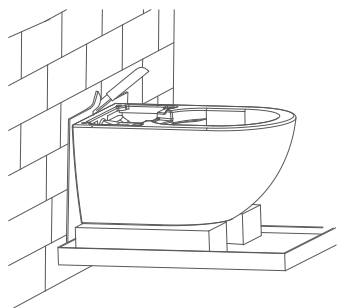
14. Poprowadzić wąż w oplocie, przewód łączący do splukiwania poza deską i przewód zasilania do jednego końca toalety.



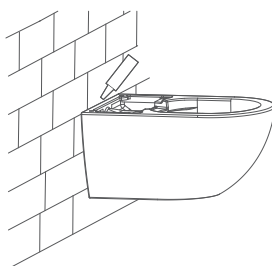
15. Wypoziomować za pomocą poziomiczy. 16. Nałożyć i dokręcić uszczelnienia i nakrętki.



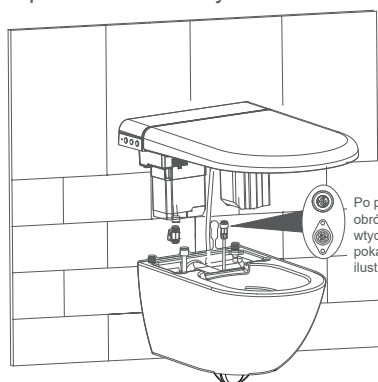
17. Usunąć nadmiar masy.



18. Krawędź pomiędzy toaletą a ścianą uszczelnić silikonem, a następnie ściągnąć jego nadmiar.

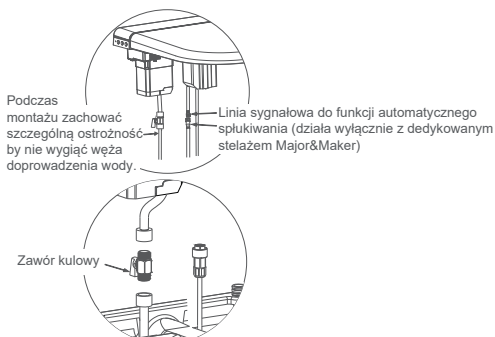


19. Podłączyć przewód zasilania, przewód przyłączeniowy do splukiwania poza deską i wąż doprowadzenia wody.

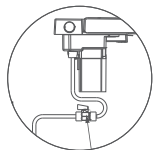


Po połączeniu obrócić wtyczkę. (jak pokazano na ilustracji)

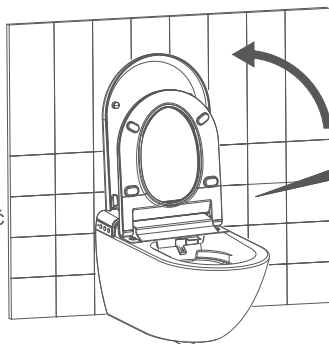
Przeciagnąć przewód splukiwania spoza deski między dwoma rurami, podłączyć do przewodu sygnałowego toalety i dokręcić.



20. Podłączyć przewód zasilania elektrycznego, przewód przyłączeniowy do splukiwania poza siedziskiem i wąż doprowadzający wodę. Otworzyć zawór kulowy, nałożyć osłonę elementów elektronicznych na toaletę, wyregulować ustawienie i ustawić równomierne odstępy elementów.



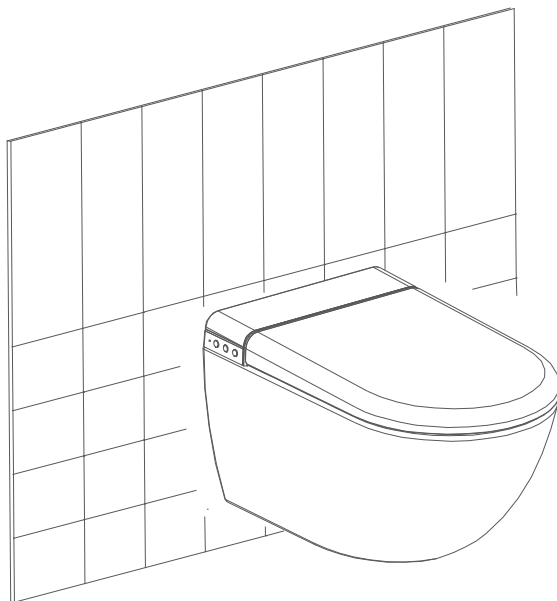
Podczas montażu zachować szczególną ostrożność by nie wygiąć węża doprowadzenia wody



Unieść pokrywę i deskę toalety, zablokować śrubę i wsunąć zaślepkę.

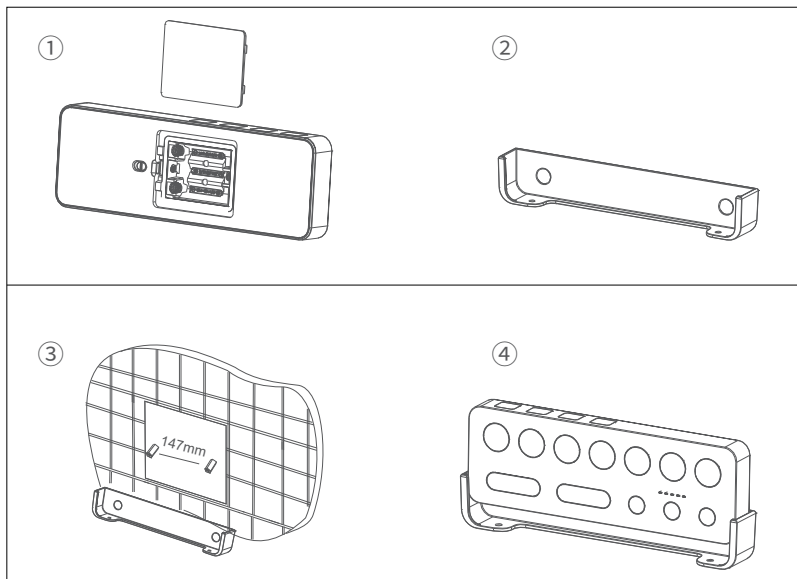


21. Zamknąć klapę i deskę (poniżej pokazano toaletę po zakończeniu instalacji).



## Instalacja układu zdalnego sterowania

- ① Instalacja baterii w panelu zdalnego sterowania:
  - Otworzyć pokrywę baterii na panelu zdalnego sterowania i zainstalować po kolei trzy baterie AAA.
  - Podczas instalowania baterii nie należy zamieniać ich biegunów.
  - Nie należy instalować jednocześnie baterii nowych i starych lub baterii różnych typów.
  - Jeśli produkt nie będzie używany przez dłuższy czas, baterie należy wyciągnąć z pilota.
- ② Oznaczenie pozycji panelu zdalnego sterowania:
  - Panel zainstalować w miejscu w którym będzie swobodnie dostępny z pozycji siedzącej na toalecie.
- ③ Instalacja wspornika panelu zdalnego sterowania na ścianie:
  - Używając wspornika pilota jako szablonu odznaczyć położenie otworów montażowych wspornika na ścianie, a następnie wywierć dwa otwory o średnicy 6 mm. Odstęp między otworami powinien wynosić 147 mm.
  - Za pomocą młotka lub innego narzędzia delikatnie wbić tulejki rozporowe w otwory.
  - Nałożyć wspornik pilota na tulejki.
- ④ Instalacja panelu zdalnego sterowania:
  - Dopasować położeni panelu zdalnego sterowania, a następnie wsunąć go od góry we wspornik.



## Środki ostrożności przed użyciem

### ① Włączenie zasilania:

- W normalnych warunkach należy włączyć zasilanie na przełączniku ściennym. Po włączeniu zasilania system zainicjuje procedurę autotestu, a po jej zakończeniu przejdzie w stan gotowości.

### ② Podłączenie źródła wody:

- Upewnić się, że zawór trójdrożny jest otwarty i występuje ciśnienie wody.
- Upewnić się, że zawór kulowy jest otwarty i woda przepływa do urządzenia.

### ③ Test działania urządzenia:

- Upewnić się, że wskaźnik zasilania elektrycznego toalety jest aktywny. Jeśli nie, sprawdź napięcie w gnieździe zasilania. Delikatnie nacisnąć czujnik obciążenia deski - urządzenie powinno wyemitować sygnał dźwiękowy. Wcisnąć przycisk funkcyjny na pilocie aby się upewnić, że wszystkie funkcje produktu działają prawidłowo.



## Wyjaśnienie:

### ① Test w pozycji siedzącej:

Pod czujnikiem zajętości znajduje się czujnik obciążenia deski który wykrywa czy na desce ktoś siedzi. Funkcje "MYCIE TYLNE", "MYCIE PRZEDNIE" i "SUSZENIE", będą działać gdy na toalecie ktoś usiądzie i zostaną dezaktywowane gdy osoba ta zejdzie z toalety.

### ② Czyszczenie dysz:

Dysza zostanie automatycznie oczyszczona przed i po wykonaniu cyklu "MYCIE TYLNE", "MYCIE PRZEDNIE", co zapobiega osadaniu zanieczyszczeń na listwie natryskowej.

### ③ Uwagi:

Samooczyszczenie dysz zostanie wykonane przed realizacją cyklu "MYCIE TYLNE", "MYCIE PRZEDNIE" i przed przełączeniem funkcji.

## Czyszczenie i konserwacja

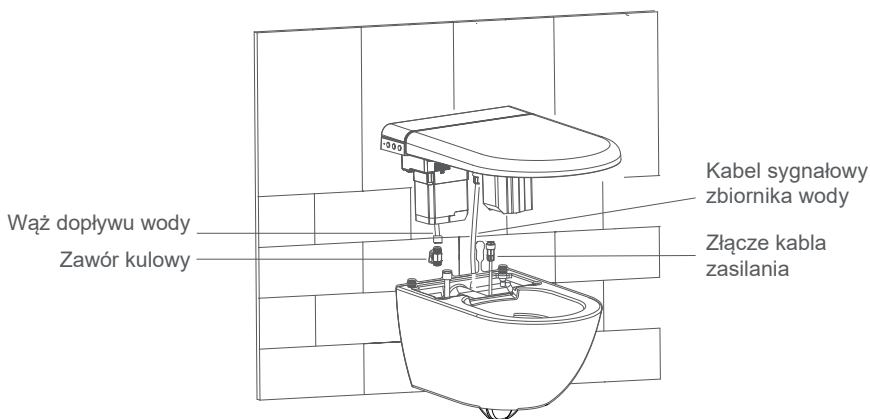
- ① Przed przystąpieniem do czyszczenia i konserwacji urządzenia należy najpierw wyłączyć wyłącznik ochronny, aby uniknąć ryzyka porażenia prądem.
- ② Do czyszczenia powierzchni urządzenia należy używać miękkiej szmatki i wody. Przed rozpoczęciem czyszczenia szmatkę należy wykręcić. Podczas czyszczenia powierzchni za pomocą szmatki należy zwrócić uwagę na następujące kwestie:
  - Do wycierania nie należy używać suchej szmatki ani papieru toaletowego, gdyż może to doprowadzić do uszkodzenia powierzchni urządzenia.
  - Urządzenie zawiera elementy elektroniczne dlatego należy unikać przedostawania się wody do jego wnętrza, gdyż może to doprowadzić do dwuliwego działania.
- ③ Do czyszczenia wnętrza toalety należy używać szczotki lub gąbki. Należy zwrócić uwagę na następujące kwestie:
  - Jeśli do czyszczenia wnętrza toalety jest stosowany środek do czyszczenia toalet, czyszczenie należy wykonać tak szybko jak to możliwe (wystarczy 3 minuty). Następnie należy unieść osłonę i deskę żeby zetrzeć pozostałości detergentu.
- ④ Podczas czyszczenia dyszy należy zwrócić uwagę na następujące kwestie:
  - Po zejściu z toalety dwukrotnie nacisnąć przycisk „CZYSZCZENIE DYSZY”, aby rozpocząć czyszczenie. Dysza wysunie się i pozostanie w tym położeniu przez 3 minuty, a następnie automatycznie się wycofa. Wcisnąć przycisk „STOP” aby wyłączyć funkcję czyszczenia. W takim przypadku dysza nie będzie rozpylać wody podczas procesu czyszczenia.
  - Do czyszczenia dyszy użytkownik powinien używać gładkiej szmatki, gąbki lub szczoteczki do zębów z dodatkiem detergentu do czyszczenia kuchni. Po zakończeniu czyszczenia nacisnąć przycisk stop na panelu sterowania, a dysza automatycznie powróci w położenie wyjściowe.



Wskazówki: Klienci mogą czyścić dyszę samodzielnie, w zależności od sposobu użytkowania. Do czyszczenia nie należy używać agresywnych substancji chemicznych zawierających kwasy lub zasady.

## Czyszczenie filtra

- ⚠ Filtr należy czyścić, gdy ciśnienie wody mieści się w normie, a funkcja spłukiwania działa prawidłowo.



- ① Wyłączyć zasilanie, unieść pokrywę toalety, zaś deskę pozostawić w poziomie.
- ② Odkręć złącze przewodu zasilania i zabezpieczyć przed kontaktem z wodą.
- ③ Zamknąć zawór kulowy i odłączyć wąż wlotowy części pokrywy od zaworu kulowego.
- ④ Wyczyścić filtr wewnętrzny na złączu węża.
- ⑤ Zamontować ponownie filtr, podłączyć i dokręcić przewód dopływu wody do zaworu kątowego.
- ⑥ Otworzyć zawór kulowy i sprawdzić, czy złącze jest szczelne.
- ⑦ Podłącz przewód zasilania elektrycznego i dokręć złącze, następnie zamontować osłonę toalety i włączyć wyłącznik ochronny.

### ⚠ OSTRZEŻENIE:

Do czyszczenia siatki filtra nie należy używać żadnych detergentów, czyszczenie czystą wodą w zupełności wystarczy. Podczas czyszczenia nie należy przykładać dużej siły, gdyż może to doprowadzić do deformacji filtra.

## Metody czyszczenia po długotrwałym wyłączeniu zużytkowania

### OSTRZEŻENIE:

Kontakt z wodą pozostawioną na długi czas w toalecie może spowodować zapalenie skóry. Korozja spowodowana przez wodę może doprowadzić do uszkodzenia urządzenia itp.

- 1 Wyłączyć zasilanie, unieść osłonę toalety, zaś deskę pozostawić w poziomie.
- 2 Odkręć złącze przewodu zasilania i zabezpieczyć przed kontaktem z wodą.
- 3 Zamknąć zawór kulowy i odłączyć wąż wlotowy części pokrywy od zaworu kulowego.
- 4 Włożyć wylot węża wodnego zbiornika wody do toalety. Delikatnie otworzyć zawór kulowy, pozostawić na około 2 sekundy, a następnie zamknąć.
- 5 Po ponownym podłączeniu węża otworzyć zawór kulowy, podłącz przewód zasilania i ponownie nałożyć osłonę na toaletę.
- 6 Włączyć główny wyłącznik ochronny i odczekać pół minuty, do zakończenia autotestu zasilania.
- 7 Nacisnąć przycisk samooczyszczania dyszy aby wykonać 1-minutowe czyszczenie.
- 8 Przykryć deskę toalety mokrym ręcznikiem i nacisnąć przycisk "MYCIE TYLNE", "MYCIE PRZEDNIE", aby wykonać cykl 1-minutowego czyszczenia. Do pochwylenia wody użyć papierowego kubka lub innego podobnego naczynia.
- 9 Po czyszczeniu toalety może być używana w normalny sposób.

### Po przepłukaniu toalety ponownie podłączyć zasilanie elektryczne

- 1 Dokręć wąż dopływu wody.
- 2 Otworzyć zawór kulowy dopływu wody i sprawdzić, czy złącze jest szczelne.
- 3 Włączyć zasilanie elektryczne.
- 4 Po odczekaniu około 10 sekund nacisnąć przycisk „SPŁUKIWANIE”, aby spłukać toaletę.
- 5 Nacisnąć przycisk "CZYSZCZENIE DYSZY", aby oczyścić dyszę. (Zaleca się wykonanie kilkukrotnego czyszczenia dyszy)
- 6 Przykryć deskę toalety mokrym ręcznikiem i nacisnąć przycisk "MYCIE TYLNE" aby wykonać cykl 1-minutowego czyszczenia. Do pochwylenia wody użyć papierowego kubka lub innego podobnego naczynia.

Uwaga: Funkcje ④ ⑤ ⑥ mają na celu uwolnienie wody pozostającej wewnątrz toalety i opróżnienie przewodu wodnego.

### Problem kondensacji pary wodnej:

Na powierzchni ceramicznej miski i elementów instalacji wodnej mogą pojawić się skropliny pary wodnej powstałe na skutek różnicy temperatury tych elementów i temperatury otoczenia. Aby uniknąć powyższego zjawiska, należy całkowicie przewietrzyć toaletę. Gdy dojdzie do kondensacji, krople należy zebrać za pomocą suchej szmatki.

## Usuwanie usterek

**⚠ OSTRZEŻENIE:** Urządzenia nie wolno demontować lub naprawiać na własną rękę (może to doprowadzić do pożaru lub porażenia prądem). Demontaż lub naprawę należy zlecić osobie uprawnionej do wykonywania tego typu prac. Jeśli produkt działa nieprawidłowo należy wyszukać potencjalne źródło nieprawidłowości w poniższej tabeli. Jeśli usterka będzie się powtarzać, prosimy o kontakt z odpowiednim działem obsługi posprzedażowej.

Usterka	Element do sprawdzenia	Rozwiązania
Dysza nie rozpyła wody	Wąż doprowadzenia wody uległ zagięciu.	Odgąć i ustawić w prawidłowym położeniu.
	Zasilanie elektryczne jest wyłączone.	Włączyć zasilanie elektryczne. Upewnić się, że podświetlenie wyświetlacza jest włączone.
	Zawór dopływu wody jest zamknięty.	Otworzyć dopływu wody jest zamknięty.
	Otwór filtra uległ zablokowaniu.	Wyczyścić filtr.
	Ciężar ciała poza prawidłowym zakresem czujnika obciążenia deski.	Usiąść w zakresie czujnika obciążenia deski.
	Zablokowana dysza myjąca.	Wyczyścić dyszę.
	Woda w wężu doprowadzenia wody lub w przewodach uległa zamrożeniu.	Na wąż nałożyć szmatką nasączoną ciepłą wodą lub zwiększyć temperaturę w pomieszczeniu tak, by woda w wężu uległa rozmrożeniu.
Dysza nie rozpyła wody	Wąż doprowadzenia wody uległ zagięciu lub zatkaniu.	Odgąć i ustawić w prawidłowym położeniu.
	Zawór dopływu wody nie został całkowicie otwarty.	Otworzyć całkowicie zawór.
	Otwór filtra uległ zablokowaniu.	Wyczyścić filtr.
Suszenie nie działa	Podczas użytkowania nie należy dotykać czujnika obciążenia deski.	Usiąść na desce w prawidłowej pozycji.
Funkcja suszenia nie wyłącza się	Nacisnąć kilkakrotnie przycisk „SUSZENIE”, a funkcja suszenia kilkakrotnie się uruchomi.	Nacisnąć przycisk „STOP” aby wyłączyć funkcję suszenia ręcznie.
Woda do mycia jest zimna	Temperatura wody nie została odpowiednio ustawiona.	Nacisnąć przycisk "TEMP. WODY" aby wyregulować temperaturę.
Deska nie jest podgrzewana	Temperatura deski nie została odpowiednio ustawiona.	Nacisnąć przycisk "TEMP. DESKI" aby wyregulować temperaturę.
Zdalne sterowanie nie działa	Niski poziom baterii?	Wymienić baterie.
Nieprawidłowa temperatura wody	Temperatura wody doprowadzanej do urządzenia lub temperatura otoczenia przekraczają dopuszczalne wartości.	Upuścić nieco wody w celu uzyskania odpowiedniej temperatury.
Brak automatycznego spłukiwania	Sprawdzić czy występuje prawidłowe ciśnienie wody w sieci.	Poczekać na powrót prawidłowego ciśnienia wody.
	Czy nie doszło do awarii zasilania elektrycznego?	Poczekać na przywrócenia zasilania elektrycznego.
Funkcja nawaniania nie działa	Podczas użytkowania nie należy dotykać czujnika obciążenia deski	Usiąść na desce w prawidłowej pozycji.
Nawanianie działa w sposób ciągły gdy deska nie jest obciążona	Sprawdź, czy w pobliżu czujnika obciążenia nie ma ciał obcych, na przykład rozlanej wody.	Usunąć ciała obce z powierzchni deski.

# Odbiór po instalacji

Po zamontowaniu toalety

Lista kontrolna				Wynik	
Czy toaletę można podłączyć do zasilania 220 VAC, 10 A, 50 Hz?					
Czy gniazdo zasilania nie jest zbyt luźne? Czy urządzenie zostało podłączone prawidłowo?					
Czy zawór trójdrożny jest otwarty?					
Czy podłączenie któregośkolwiek z elementów oprzyrządowania nie uległo poluzowaniu.					
Czy wskaźnik zasilania urządzenia działa prawidłowo.					
Czy z dyszy nie wycieka woda.					
Czy wszystkie funkcje działają prawidłowo? Mycie tylne, mycie przednie (pozycja dyszy, wysuwanie, zimna/ciepła woda, ciśnienie wody), suszenie, spłukiwanie, temp. suszenia, temp. wody, temp. deski, automatyczna nawanianie, odbiór sygnału, kontrolki.					
Data instalacji:		Sprzedawca:		Instalator:	

# Specyfikacja

Model		MM-I7-5
Napięcie znamionowe		AC220V /50Hz
Moc znamionowa		1160w
Kabel zasilania		Długość 1,5 m (z przewodem uziemiającym)
Zakres ciśnienia wody		0,07 MPa-0,75 MPa (statyczne ciśnienie wody)
Nominalne zużycie wody		4,8 l
Stopień wodoodporności		IPX4
Rozmiar		604*400*415mm
Mycie	Ciśnienie wody	5 poziomów
	Temperatura wody	6 poziomów (w tym temperatura pokojowa)
	Moc grzewcza podgrzewacza wody	MAKS: 1600 W
	Urządzenie ochronne	czujnik temperatury, regulator temperatury z resetem po wyłączeniu, bezpiecznik temperaturowy, uziemienie wlotu i wylotu wody, przepływomierz
	Mycie tylne	MAX. 500-700 l/min.
	Mycie przednie	MAX. 500-700 l/min.
Suszenie ciepłym powietrzem	Objętość przepływu powietrza	>4m/s
	Wydajność grzejnika	Średnio 200 W
	Temperatura powietrza	6 poziomów (w tym temperatura pokojowa)
	Urządzenie ochronne	bezpiecznik temperaturowy, czujnik temperatury, termostat
Podgrzewane siedzisko	Moc grzejnika	około 45 W
	Temperatura powierzchni	6 poziomów (w tym temperatura pokojowa)
	Funkcja odchylenia strugi	Zwyczajnie tłumienie
	Urządzenie ochronne	bezpiecznik temperaturowy, czujnik temperatury, uziemienie, termostat
Metoda pochłaniania zapachów	Pochłaniacz zapachów	katalizator z aktywowanym węglem o wysokiej skuteczności dezodoryzacji
Specyfikacja pilota		190*19*63 mm, 3 sztuki baterii AAACC
Temperatura środowiska pracy		5-40°C
Wilgotność środowiska pracy		≤95% wilgotności względnej
Standard wykonania		CE EMC ,LVD,EN1717 ,EN997:2018,ROHS 2.0

## Uwagi:

Moc znamionowa: Średnia moc cyklu mycia od naciśnięcia przycisku „MYCIE PRZEDNIE” do zatrzymania natrysku wody. (Urządzenie uruchamia funkcję „MYCIE PRZEDNIE” gdy temperatura otoczenia wynosi 23 °C, ciśnienie statyczne na wlocie wody wynosi 0,2 Mpa ±0,02 Mpa, a temperatura na wlocie wody wynosi 15 °C. Intensywność mycia, temperatura siedziska i temperatura wody są ustawiony na najwyższy poziom.)

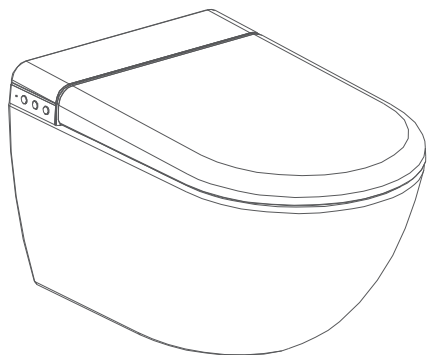
## Zawartość opakowania

Numer zamówienia	Nazwa pozycji	Ilość	Uwagi	
1	Kompletne urządzenie	1		
2	Akcesoria			
	Pudełko z akcesoriami do zawieszenia toalety na ścianie	1		
	Wyściółka pudełka na akcesoria	1		
	Bateria AAA	3		
	Kabel zasilania	1		
	Pilot	1		
	Wąż doprowadzający wodę ze stali nierdzewnej	1		
	Uchwyt pilota	1		
	Zestaw śrub mocujących	Szczelna torba	1	
		Gumowe elementy mocujące	1	
		Nakrętki ochronne na śruby	2	
3	Pakiet instrukcji			
	Szczelna torba	1		
	Instrukcje	1		
	Certyfikat zgodności	1		

Do montażu urządzenia należy użyć nowego węża, który jest dołączony do zestawu. Nie należy instalować używanych węży. W przypadku zmiany produktu i parametrów technicznych należy się zapoznać z najnowszą wersją Instrukcji użytkownika. Przepraszam za związane z tym niedogodności!

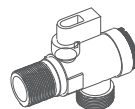
# Zestawienie materiałów

## Bill of materials

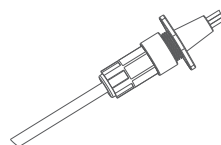


Kompletne urządzenie

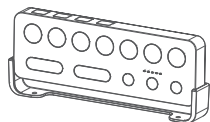
G1/2\*G1/2



Zawór kątowy



Kabel zasilania



Pilot / Uchwyt pilota



Bateria AAA\*3



Gumowe elementy mocujące



Nakrętki ochronne  
na śruby\*2



Instrukcje



Certyfikat zgodności



Przewód zasilający  
przycisk spłukujący  
(opcjonalnie)

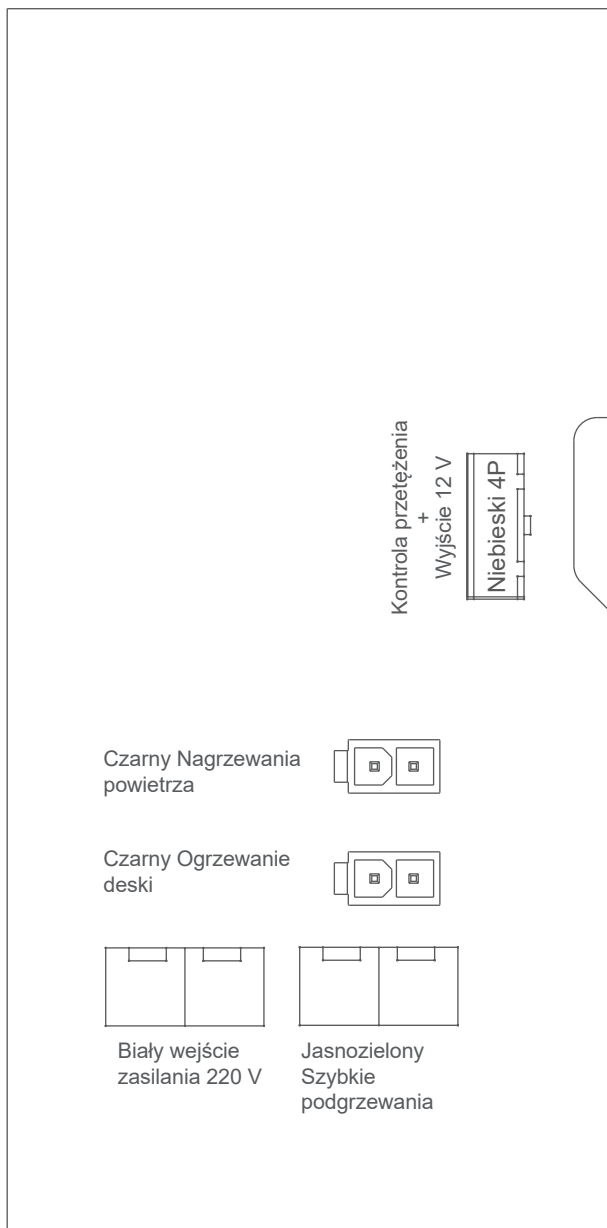
G1/2\*G1/2



wąż dopływow

# Schemat obwodów elektrycznych

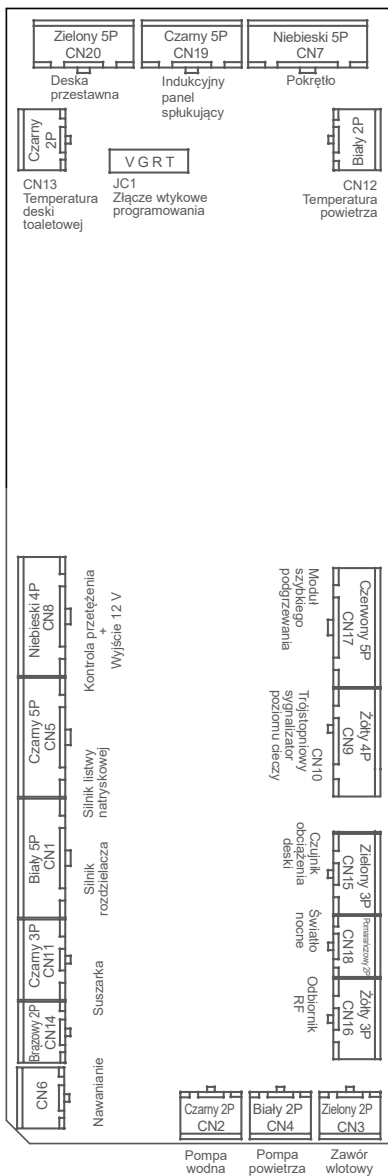
Panel mocy:



# Schemat obwodów elektrycznych

Schemat obwodów elektrycznych



Główna płyta sterująca:





# Safety Precautions



Please install the product as required after carefully reading the safety instructions. The precautions listed here are very important related to safety and must be strictly followed. (This manual is for reference only. If the product updates or the contents of the manual are not thorough, the final interpretation right belongs to Coma Intelligent Technology Co., Ltd.)

## Symbols and Meanings

 <b>WARNING</b>	May result in death or serious injury.
 <b>CAUTION</b>	May result in using trouble or poor sense of usage.



Below symbols are used to indicate the important safety instructions when using this product.

Symbol	Meaning	Symbol	Meaning
	PROHIBITION		ENFORCEMENT

 <b>WARNING</b>	
	Do not plug or unplug the power plug with wet hands • Otherwise may cause electric shock.
	Do not get any water or detergent on the unit or power plug • Otherwise may cause fire, electric shock, heat or short circuit. • Otherwise may cause injury or water seepage.
	Absolutely forbidden privately break down, repair or remould the product • Otherwise may cause fire, electric shock, heat or short circuit.
	Do not continue using the toilet when it fails If fails , please cut off the power and close the valve to stop water supply. • Continue use may cause fire, electric shock, heat, short circuit, injury or water seepage.
	Do not use water sources other than tap water or potable well water (groundwater) Do not use seawater • Otherwise may cause skin cancer or failure.
	Do not touch the power during thunder • Otherwise may cause electric shock.
	Do not touch the water hose against the leakage protection plug or socket • Otherwise may cause fire, electric shock, heat and short circuit due to condensation.
	Do not damage the power line or leakage protection plug Do not fall, pull, twist, bend,scratch, rework, heat, place heavy objects on top, bind and clamp. • Continue using defected parts may cause fire, electric shock, heat and short circuit.
	Do not use any power supply other than the specified (AC 220V, 50Hz). The power socket shall be free from fault and looseness • Otherwise may cause fire or heat.
	Do not put your fingers or anything else into the warm air outlet • Otherwise may cause scald ,electric shock or burn the spare part.
	Do not throw lighted cigarettes or other burning things into the toilet • Otherwise may cause fire.
	Do not install the toilet on vehicles, ships or any other moving objects • Otherwise may cause fire, electric shock, short circuit or other defects. • Otherwise the seat lid, seat ring and unit may damaged due to falling.
	Please use the new hose accessories came with the toilet , old hose can not be reusable When the battery is discarded, please put it into the battery recycling bin • Otherwise may cause fire.





## WARNING

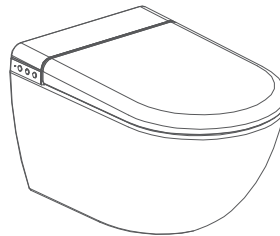
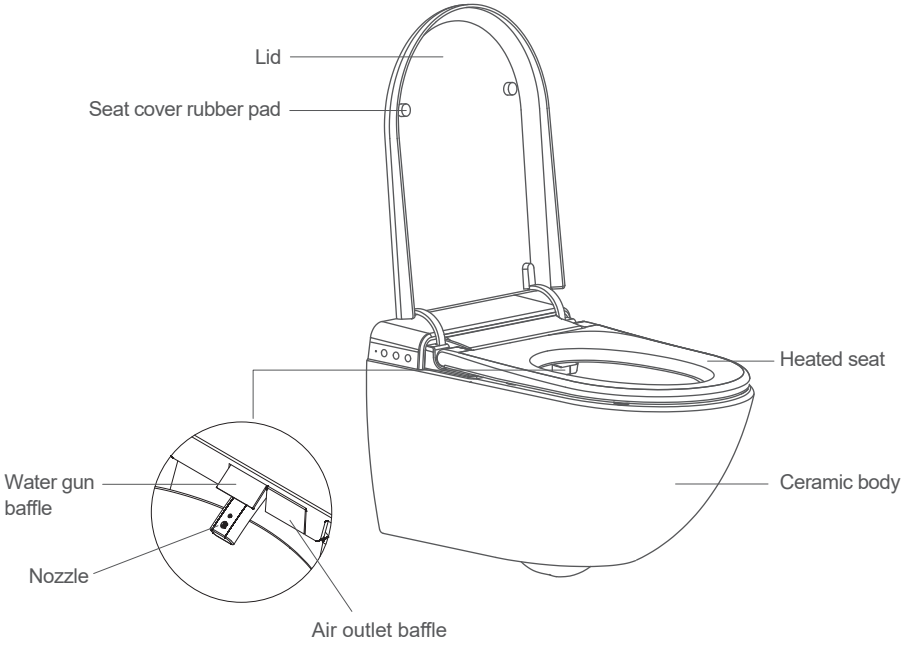
	<p>A water stop valve needs to be placed at an accessible position where product installed. In case of emergency, the water inlet can be cut off without the help of other tools. Otherwise the accidental failure of this product may lead to the loss of users</p> <ul style="list-style-type: none"> <li>• Otherwise water leakage may result in indoor hydrops.</li> </ul>
	<p>Please do not open or close the upper lid and seat ring roughly: otherwise may cause scratch, damage ,break or electric shock defects</p>
	<p>This appliance can be used by children aged from 3 years and above and persons with reduced physical, sensory or mental capabilities or lack of experience and knowledge if they have been given supervision or instruction concerning use of the appliance in a safe way and understand he hazards involved. Children shall not play twith the appliance. Cleaning and user maintenance shall not be made by children without supervision</p>
	<p>Pay attention to low temperature scald</p> <ul style="list-style-type: none"> <li>• Improper use of seat ring may cause low temperature scald.</li> </ul> <p>Please turn off the temperature adjustment of seat if you sit for a long time. Please turn off the temperature adjustment of seat and set warm air drying temperature to " low " state under the following conditions.</p> <ul style="list-style-type: none"> <li>-Children, the elderly and others who cannot adjust the temperature to a suitable level by themselves;</li> <li>-Patients, disabled and other people with behavioral disabilities;</li> <li>-Sleepy people who have taken hypnotic drugs (sleeping pills, cold drugs, etc.), drunken and excessive fatigue.</li> </ul>
	<p>Be sure to use a socket with a power more than 2KW. The socket should be as far away from the bathtub as possible</p> <ul style="list-style-type: none"> <li>• Otherwise may cause fire or electric shock.</li> </ul>
	<p>Be sure to grounded correctly</p> <ul style="list-style-type: none"> <li>• Failure to grounded treatment may cause electric shock.</li> </ul>
	<p>To unplug, do not hold the power cord but the power plug</p> <ul style="list-style-type: none"> <li>• Otherwise may cause fire or heat danger due to broken power cord.</li> </ul>
	<p>Disabled people and those without experience or common sense (including children) should use under the supervision of special person</p> <ul style="list-style-type: none"> <li>• Otherwise may cause scald, fire, electric shock or human injury.</li> </ul>
	<p>This product is an electrical product. Please do not install in a place with high humidity or easy to be watered. When using in the bathroom, pleaseinstall a ventilation fan or iventilation opening to keep good air circulation</p> <ul style="list-style-type: none"> <li>• Otherwise may cause fire or electric shock.</li> </ul>
	<p>Be sure to turn off the power supply of the distribution box during maintenance or inspection</p> <ul style="list-style-type: none"> <li>• Otherwise may cause electric shock or parts burning (excluding nozzle cleaning function).</li> </ul>
	<p>If the power cord is damaged, it must be replaced by professionals from the manufacturer's maintenance department or similar departments in order to avoid danger</p>
	<p>After the product installed, the connecting terminal is in a sealed space, non-professional installation and maintenance cannot touch it</p>
	<p>Basic safety measures should be taken when using electrical products, especially when children are present, including:</p> <ol style="list-style-type: none"> <li>1.Do not place the appliance where it may fall or be pulled into the bathtub or sink.</li> <li>2.Do not place the appliances in water or other liquids.</li> <li>3.If the product falls into the water, please cut off the power immediately and do not touch it directly.</li> <li>4.Do not use when bathing.</li> </ol>
	<p>Warning: reduce the risk of slight burn, electric shock, fire or human injury</p> <ol style="list-style-type: none"> <li>1.When using by children or patients ,please pay attention to the usage condition.</li> <li>2.Do not leave children alone in the room installed with this appliance. Children should not play with it.</li> <li>3.People (including children) with physical, perceptual and intellectual defects or lack of experience and common sense should be informed in advance.</li> <li>4.The product can only be used for the purposes specified in the manual.</li> </ol>



## CAUTION

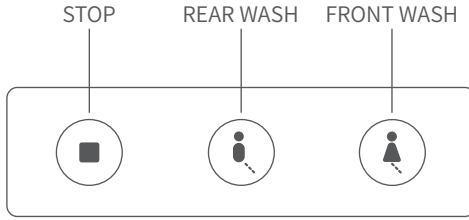
	Do not use when the unit is loose <ul style="list-style-type: none"> <li>• Otherwise, the unit may fall off and cause human injury.</li> </ul>
	Do not touch the broken part <ul style="list-style-type: none"> <li>• Otherwise may cause injury. Please replace it as soon as possible.</li> </ul>
	Do not strike the product with force. Do not put heavy objects on or stand on the seat cover, seat ring and unit <ul style="list-style-type: none"> <li>• Otherwise, human injury may caused due to the broken product or falling down unit.</li> <li>• Otherwise, it may cause injury or indoor water seepage due to product break.</li> </ul>
	Do not bend or crush the water supply hose <ul style="list-style-type: none"> <li>• Otherwise may cause water leakage.</li> </ul>
	Do not pour hot water into the toilet <ul style="list-style-type: none"> <li>• Otherwise, it may cause injury or indoor water seepage due to toilet break.</li> </ul>
	Do not use when the unit is loose <ul style="list-style-type: none"> <li>• Do not use the toilet to flush other things except sewage and toilet paper, and do not flush large amount of toilet paper.</li> </ul>
	Do not use lacquer thinner, gasoline, drugs, detergents and pesticides to clean this product <ul style="list-style-type: none"> <li>• Otherwise, the plastic parts may cracks, causing human injury or failure.</li> <li>• Otherwise may damage the water supply hose then caused water leakage.</li> </ul>
	Do not put the heater or stove close to the toilet unit <ul style="list-style-type: none"> <li>• Otherwise, the seat cover may be deformed, discolored or malfunction.</li> </ul>
Never flush newspapers, urine pads or sanitary pad and other easy blocked things into the toilet	
	Be sure to close the water valve in case of water leakage
	When the external temperature below 0°C, anti-freezing measures shall be taken to prevent the piping or water supply hose from being damaged <ul style="list-style-type: none"> <li>• Frozen water supply hose may damage of the unit or pipe ,then caused water leakage.</li> <li>• Adjust room temperature to prevent the piping or water hose from being damaged in the frozen period.</li> </ul>
	Wipe the urine, dew, detergent and water splashed on the floor with a dry cloth <ul style="list-style-type: none"> <li>• Otherwise, the floor may be stained or corroded.</li> </ul>
	Please close the water valve and power distribution box when not use in a long time <ul style="list-style-type: none"> <li>• Once use again, please open the water valve firstly before using , otherwise it may cause skin inflammation due to water deterioration.</li> <li>• If the power is turned on all the time, it may cause fire or heating.</li> </ul>

# Parts Names





Model:MM-17-5  
Size:604\*400\*415mm


# Instructions for Side Key



• Side Key

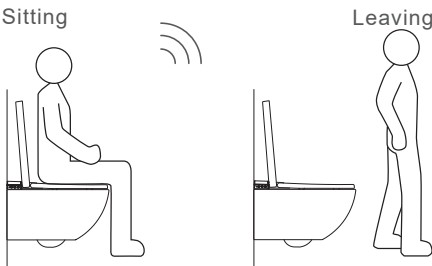
**One-click rear wash:**  
 When sitting on the toilet, short press the side key for rear wash. When the buzzer rings, the one-click rear wash starts (1 min rear wash, then flush if connected to tank, then 3 min drying).

**One-click front wash:**  
 When sitting on the toilet, short press the side key for front wash. When the buzzer rings, the one-click front wash starts (1 min front wash, then flush if connected to tank, then 3 min drying).

**Stop:**  
 When drying, cleaning or manual cleaning, press the stop button to stop the current function.

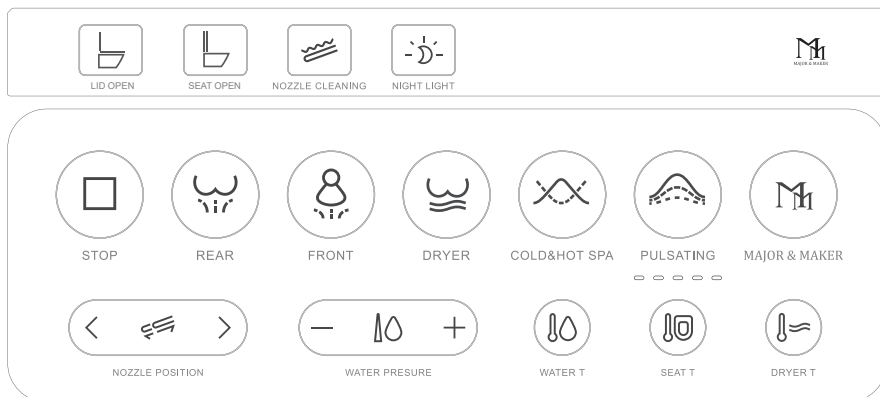
# Automatic Flushing Instructions

After sitting induction for more than 6 seconds, the seat will flush automatically after leaving for 5 seconds



Sitting time	Flushing method	Flush volume
≤15s	No	0
15s~30s	Start half flush	≈4.2L
≥30s	Start flush	≈6L

# Remote Control Instructions



## • Remote Control Diagram



STOP

When rear washing, front washing and drying, press the "STOP" button to stop the current function.

Long press the "STOP" button to start standby mode. When the buzzer rings for twice, press any button or sit on the toilet to end standby mode.



REAR

When sit on the toilet, press "REAR WASH" to start rear wash for 3min.

While cleaning, press "REAR WASH" button again or turn the knob or short press the side key of "REAR WASH" to turn on/ turn off moving cleaning. Press the button "STOP" or short press the knob to stop cleaning.



FRONT

When sit on the toilet, press "REAR WASH" to start rear wash for 3min.

While cleaning, press "REAR WASH" button again or turn the knob or short press the side key of "REAR WASH" to turn on/ turn off moving cleaning. Press the button "STOP" or short press the knob(16 series) to stop cleaning.



DRYER

When sit on the toilet, press "DRYER" to start dryer function for 3min.

When drying, press "DRYER TEMP", the buzzer rings, and the air temperature indicator lights up. Press the button to adjust the current air temperature, and the indicator light shows the current air temperature state. Press the button "STOP" or short press the knob to stop drying.



COLD&HOT SPA

When cleaning, press "COLD&HOT SPA" to enjoy alternating hot and cold cleaning, and press this button again to turn off this function.

("COLD&HOT SPA" and "PULSATING" can not be used at the same time.)



PULSATING

When cleaning, press "PULSATING" to enjoy pulsating cleaning, and press this button again to turn off this function.

("COLD&HOT SPA" and "PULSATING" can not be used at the same time.)



MAJOR & MAKER

Press to flush the water. If you do not select this option, the flush will occur automatically when you get up from the toilet. (The flush button function needs to be configured with the Major&Maker water tank.)

## Remote Control Instructions



NOZZLE POSITION

When cleaning, press "NOZZLE POSITION" to adjust the front and back position of the nozzle, and 5 levels available.

Press "<" to make the nozzle backward; press ">" to make the nozzle forward. (When the nozzle position is at the front or back, continuously adjust the nozzle position, the main engine makes two sounds but without action.)



WATER PRESSURE

When cleaning, press "WATER PRESSURE" to adjust water strength, and 5 levels available.

Press the "-" once and the water pressure decreases by one gear. Press the "+" once and the water pressure increases by one gear.

(When the water pressure is at the highest or lowest level, continuously adjust the water pressure, the main engine makes two sounds but without action.)

Press and hold the "-" button for 3 seconds to turn the mute function on/off.



WATER T

Press "WATER TEMP" to adjust water temperature, and it is adjusted in this cycle "0-1-2-3-4-5-4-3-2-1-0". 6 levels available (including normal inlet water temperature).



SEAT T

Press "SEAT TEMP" to adjust seat temperature, and it is adjusted in this cycle "0-1-2-3-4-5-4-3-2-1-0". 6 levels available (including room temperature).

Press and hold the "SEAT T" button for 3 seconds to turn the ECO function on/off.



DRYER T

Press "DRYER TEMP" to adjust air temperature, and it is adjusted in this cycle "0-1-2-3-4-5-4-3-2-1-0". 6 levels available (including normal temperature).

When the toilet is equipped with water tank communication line, long press this button can achieve small flush.



LID OPEN

Press "Lid Open" to open the lid, press again to close it. Press together "Lid Open" + □ to turn auto open/close lid function on/off.



SEAT OPEN

Press "Seat Open" to open the seat. Press again to auto close.

When induction radar is on, seat auto closes 2 minutes after leaving the seat.

※ When seat and lid are both closed, press "Seat Open" to open lid first, then seat.

※ When seat and lid are both open, press "Lid Open" to close seat first, then lid.



NOZZLE CLEANING

In unseated state, press the "NOZZLE CLEANING" to start the automatic cleaning function. The nozzle will not extend. The automatic cleaning function will stop automatically after about 3 minutes or exit the self-cleaning mode when seated.

In nozzle cleaning state, press the "" key to start the manual cleaning function.

The nozzle will extend for self-cleaning. The automatic cleaning function will stop automatically after about 3 minutes. Press this key again to turn off nozzle cleaning.



NIGHT LIGHT

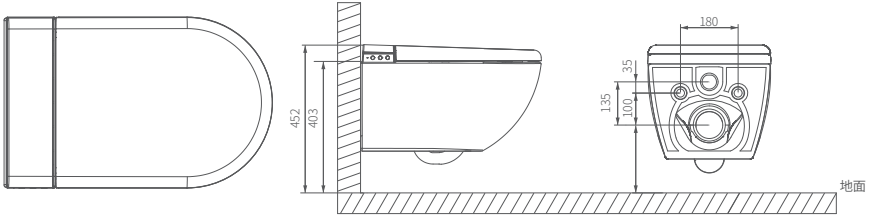
Press the "NIGHT LIGHT" to turn on the night light function. Press it again to turn off the night light.

REMIN-  
SEDENTARY

After sitting for more than 30 minutes, the buzzer rings three times and it will ring three times after 5min, then rings again for another 5min to stop reminding.

# Product Installation

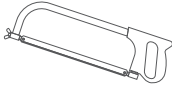
- ⊘ PROHIBITION:  
If the power cord is damaged, do not use the product. (may cause fire or electric shock)
- ⊘ PROHIBITION:  
Do not install this product in a wet place. Do not place it some where easy to be wet by water.



## Tools



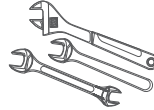
electric drill  
(with 6mm drill)



saw



tape



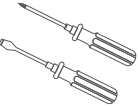
various types of spanner



file



marker



⊕ ⊖ screwdriver



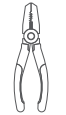
spirit levels



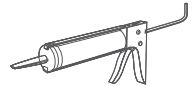
measuring cup



ptfe thread  
seal tape



wire stripper



glass glue gun

## Accessories for the wall entry iron frame



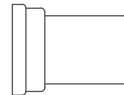
silicone sponge



bolts  
(with protective sleeves)



flush pipe  
+  
seal cartridge



discharge pipe  
+  
seal cartridge

## Pre-installation Confirmation

### 1. Pre-installation of lines:

- Confirm the electrical connection position.
- Reserve pipe routes for power cables.

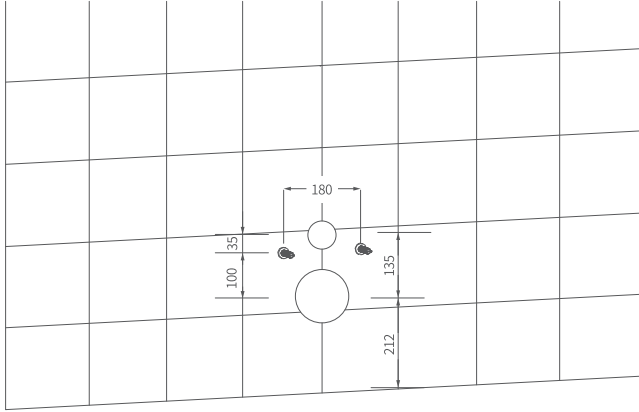
### 2. Pre-installation of circuit breaker:

- Connect a separate upstream circuit breaker.
- Pre install leakage circuit breaker or grounding protector independent of other lines.

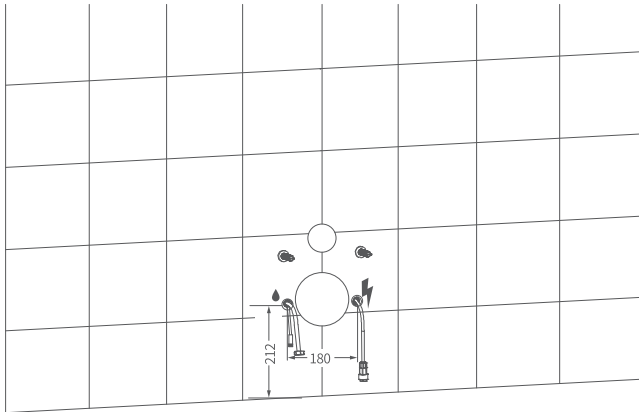
### 3. Pre-installation of waterways:

- Reserve routes for braided hose.

### 4. Size confirmation of toilet pre-installation.



### 5. Water and electric pre-installation confirmation.

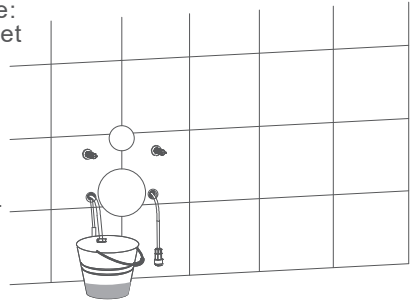


## Confirmation before Installation

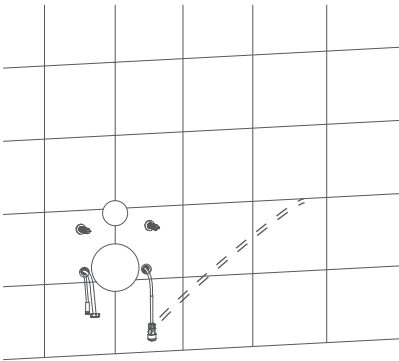
1. Minimum static working water pressure:  
 $>0.08\text{MPa}$  ( $>8.5\text{l/min}$  flow) Failure to meet  
 this pressure cannot achieve the best  
 flushing effect.

Note: If there is no hydrostatic test device,  
 please refer to the following method

Open the T-valve and close after 10 seconds.  
 The lowest water pressure can be ensured  
 when the water volume reaches 1.42L or  
 more.



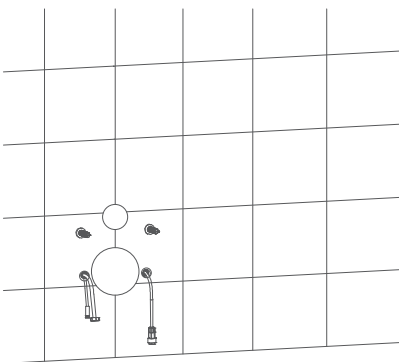
2. Connect the power cord plug (Instead of using a plug to  
 connect the power supply, this product uses fixed wiring) :



### CAUTION

blue is the zero line N  
 brown is the live wire L  
 yellow green is ground wire  
 Strip the power cable after it is  
 inserted into the wall, and make  
 sure the ground wire is 10mm  
 longer than the zero and live wire.

## 3. Install the power switch



### Tips:

1. The main engine power supply and the wall  
 control (the wall switch) are connected inside the  
 wall.

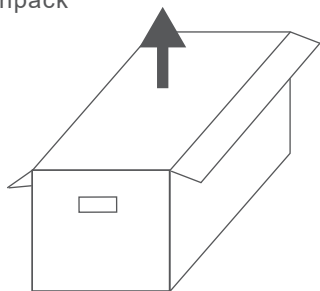
2. Please turn off the power first, then install  
 power switch according to the wall  
 disconnecting device instructions.

3. Power disconnection method: This intelligent  
 toilet is the single-phase Class I appliance that  
 makes permanent connection with fixed wiring  
 inside the wall. And the one-pole switch or click  
 protection device must be installed, which are  
 used to disconnect electric heating element from  
 power supply and it should be connected with  
 phase line. When disconnecting the power  
 supply, ensure that the phase line is  
 disconnected. (Disconnecting device on the wall  
 which is connected to fixed wiring should be  
 purchased by the user.)

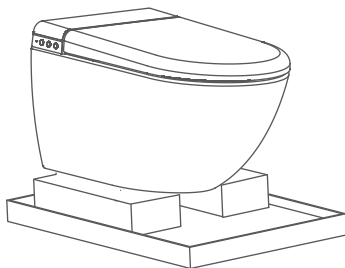
WARNING: Couplers should be disassembled by  
 professionals. Users should not install and repair  
 by themselves. In the normal use process, the  
 user can only use the wall disconnect device to  
 power on or off the machine.

## Installation steps

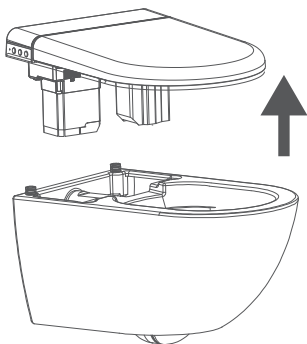
### 1. Unpack



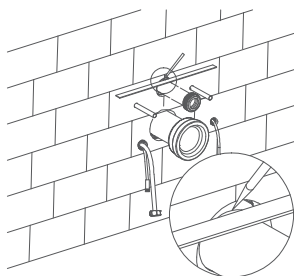
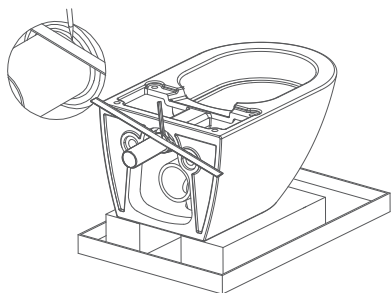
Cut the packing belt, lift the carton up.



### 2. Separate ceramic and electronic lip

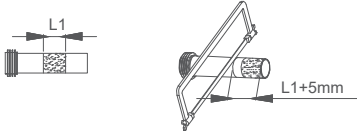


### 3. Confirm the length of the flushing straight pipe



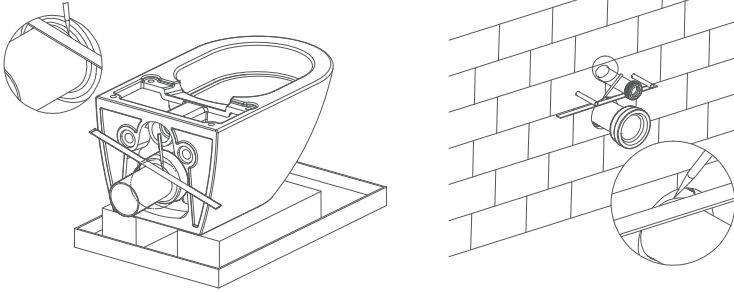
Apply silicone oil on the rubber mat of the straight pipe, insert the toilet and water tank elbow respectively (need to be inserted in place), as is shown in the picture.

4. Saw off the excess pipe



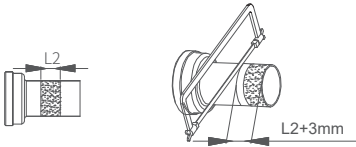
Cut at the scribed position as shown in the figure.

5. Confirm the length of the sewage pipe



Apply silicone oil on the rubber mat of the sewage pipe, insert the toilet and water tank elbow respectively (need to be inserted in place), as is shown in the picture.

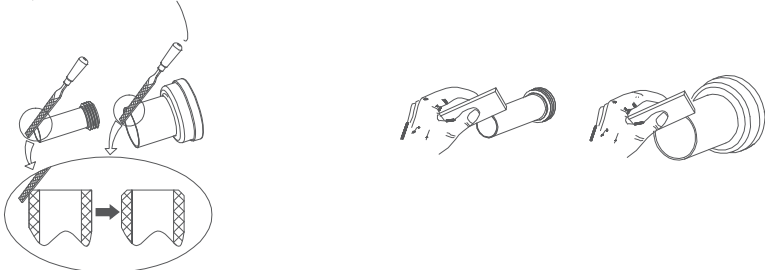
6. Saw off the excess pipe



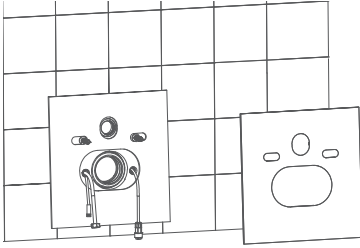
Cut at the scribed position as shown in the figure.

7. Grind the end face of the sawed two-pipe into the chamfer as shown, and remove the burrs

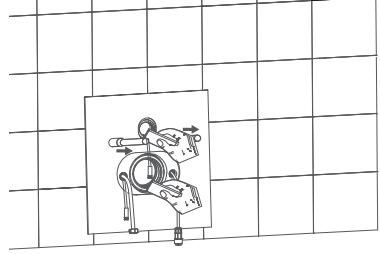
8. After polishing, apply silicone oil to the pipe orifice



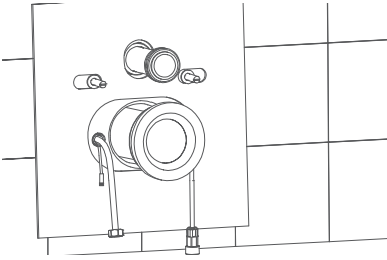
9. Insert the liner



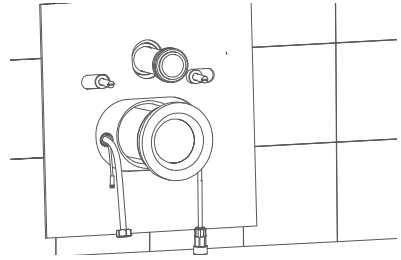
10. Remove the protective sleeve of the connection bolt, apply silicone oil to the straight pipe in the wall and the pipe orifice of the sewage pipe



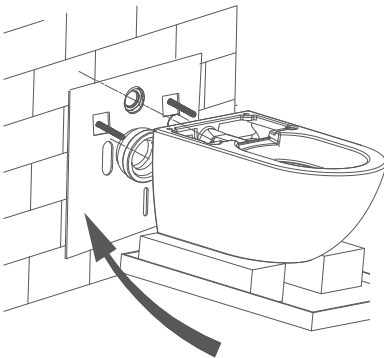
11. Insert straight pipe and sewage pipe into the wall respectively



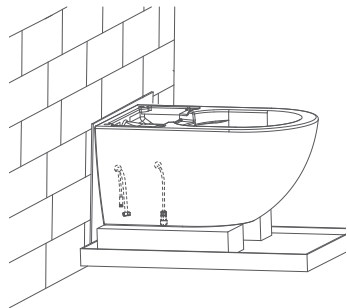
12. Apply silicone oil to straight pipe and sewage pipe



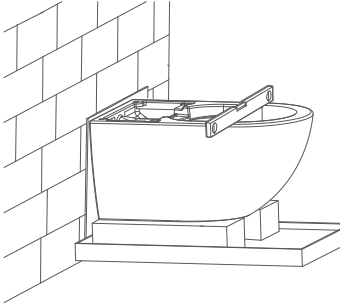
13. Aim the toilet at the bolt hole and place the toilet against the



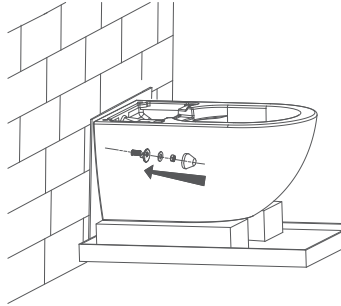
14. Thread the braided tube, off-seat flush connecting wire and power cord to one end of the toilet



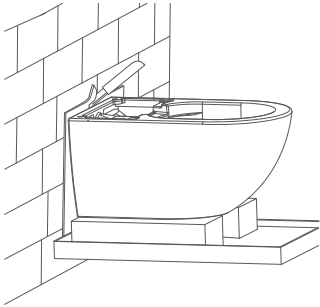
15. Level with spirit level



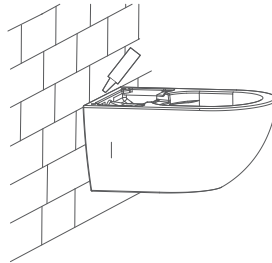
16. Lock gaskets and nuts



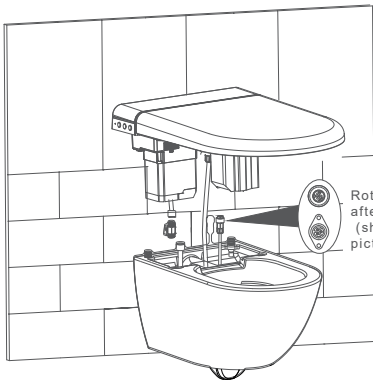
17. Remove excess liner



18. Put glass glue around the toilet, and remove lining



19. Connect the power cord, the off-seat flushing connection line and water supply hose



Rotate insert after alignment. (shown as the picture)

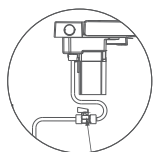
Pass the off-seat flush connecting wire between the two pipes, and connect it with the machine communication line, then tighten it.

Note that the water supply hose cannot be blocked by bending.

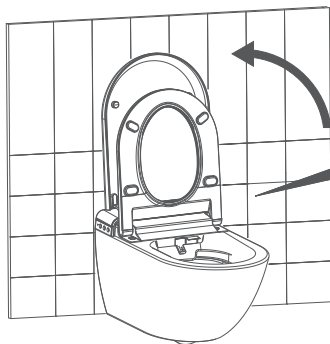
Signal line for automatic flush function (works only with dedicated Major&Maker concealed cistern)

Ball valve

20. Connect the power cord, the off-seat flush connection line and water supply hose, open the ball valve, put the electronic cover into the toilet, adjust the alignment, uniform gap.



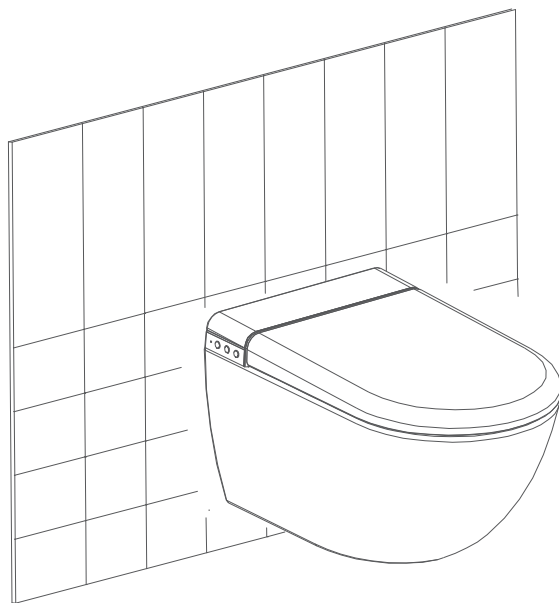
Note that the water supply hose cannot be blocked by bending.



Open the lid and seat ring, lock the screw, and insert the trim cap.



21. Cover the seat ring and lip (The following is the finished rendering)



## Remote Control Installation

### ① Confirm the installation of the remote control batteries:

- Open the battery cover of the remote control, load the three batteries (AAA battery) into the remote control one by one.
- When installing the battery, do not invert the positive and negative poles of the battery.
- Do not use new and old or different types batteries at the same time.
- When not using the product for a long time, the battery must be removed.

### ② Confirm the installation position of the remote control:

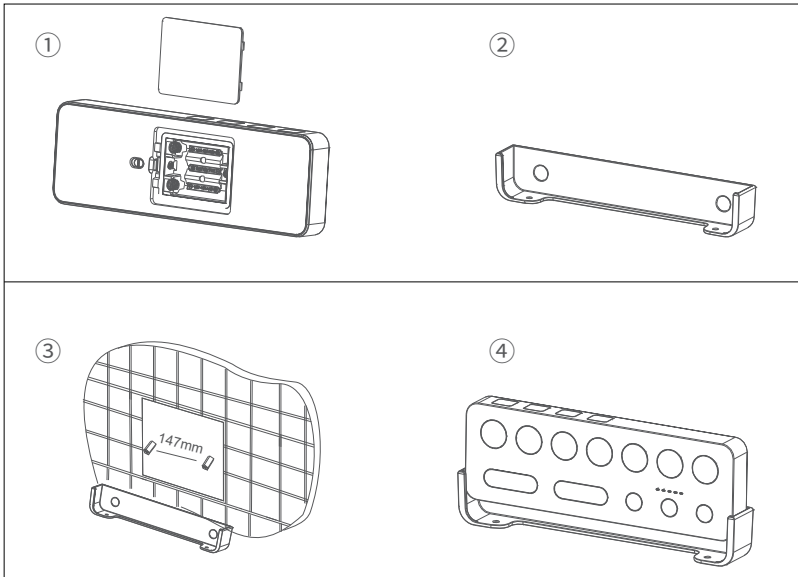
- Install the remote control in an easy-to-use position when sitting on the toilet.

### ③ Install the remote control bracket on the wall:

- Use the remote control bracket as a template to draw the neutral line of the bracket mounting hole on the wall, then drill two holes for  $\phi 6$  and the spacing between the holes is 147mm.
- Knock the expansion tube gently into the hole with a hammer or other tools.
- Knock the bracket into the buried expansion tube, and fixed to the wall.

### ④ Install the remote control:

- Align the remote control with the bracket and insert it from top to bottom for installation.



## Precautions before Use

### ① Power-on:

- In the normal condition, turn on the power on the wall, and the system starts self-checking then enters the standby state after completion.

### ② Connect the water source:

- Make sure the T-valve is open, and water supply is available.
- Make sure the ball valve is open, and water can come in.

### ③ Functional testing:

- Make sure the toilet power indicator is on, if not, please Check the power socket is powered on or not. Gently press the sitting sensor with your hand to see if the machine makes a "beep" sound. Press the function button on the remote control to ensure that all functions of the product are running normally.



## Explanation:

### ① Sitting testing:

There is a sitting sensor under the occupied sensor to detect whether there are people sitting. "REAR WASH", "FRONT WASH" and "DRYER" will work when people sitting and stop automatically when people leaving.

### ② Nozzle cleaning:

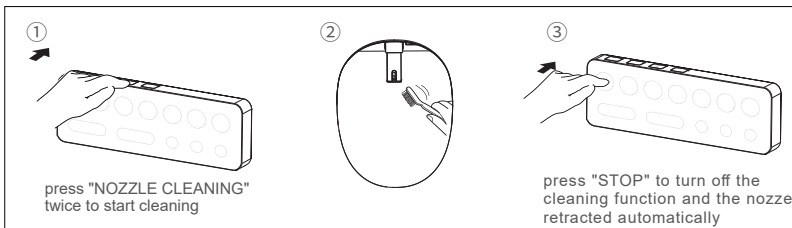
Nozzle will be self-cleaned before and after "REAR WASH" and "FRONT WASH" preventing dirt from adhering to the spray bar.

### ③ Remarks:

Nozzle self-cleaning will be done before "REAR WASH" "FRONT WASH" and function switching.

## Cleaning and Maintenance

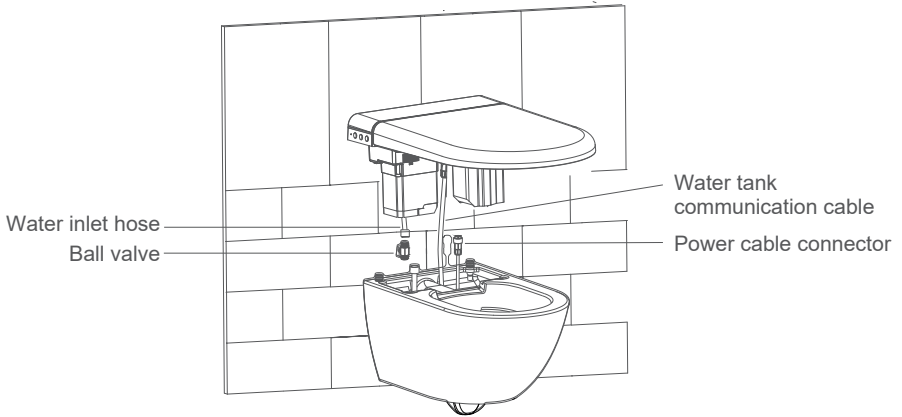
- ① When cleaning and maintaining the product, please turn off the power leakage switch first to avoid electric shock.
- ② Please use a soft cloth and water to wipe the product. The soft cloth must be wrung out before wiping. When wiping, pay attention to the followings:
  - Do not use a dry cloth or toilet paper to wipe, as it may damage the product's appearance.
  - There are electronic components in the product, please pay attention to avoid water infiltration into the internal, otherwise it may cause functional failure of the product.
- ③ Use a toilet brush or sponge to clean the toilet. Pay attention to the followings:
  - When using toilet cleaner for cleaning, please clean it as soon as possible(3min is enough), then open the upper cover and seat ring, and wipe the residual detergent on the toilet.
- ④ Please pay attention to the following matters when cleaning the nozzle:
  - In the condition of off seat, press "NOZZLE CLEANING" twice to start cleaning. Then the nozzle will come out and in this state for 3 minutes and retracted automatically. Or press "STOP" to turn off the cleaning function, and the nozzle does not spray water during the cleaning process.
  - When cleaning the nozzle, the user should use a smooth cloth, sponge, or toothbrush with kitchen cleaner to wipe the nozzle. After cleaning, press the stop button on the remote control, and the nozzle will automatically return to its position.



Tips: Customers can clean the nozzle by themselves according to the usage and please do not use strong acidic or alkaline chemicals.

## Filter Cleaning

⚠ Clean the filter when the water pressure is normal but the flushi



- ① Turn off the power, lift the toilet cover, and keep the lid horizontal.
- ② Unscrew the power cable connector, and pay attention to protect the power cable connector from being splashed by water.
- ③ Close the ball valve and separate the inlet hose of the cover part from the ball valve.
- ④ Clean the internal filter of the hose connector.
- ⑤ Reinstall the filter, connect the water inlet pipe to the angle valve, and tighten it.
- ⑥ Open the ball valve and check for water leakage.
- ⑦ Connect the power cord and tighten the connector, then install the toilet cover and turn on the water leakage protection switch.

⚠ **WARNING:**

When cleaning the filter screen, do not use any detergent, just wash it with water. In the process of cleaning, do not force too much, otherwise it is easy to make the filter deformation.

## Cleaning methods for long time no using

### WARNING:

Water corruption may cause skin inflammation.  
Water corruption may cause product damage, etc.

- ① Turn off the power, lift the toilet cover, and keep the lid horizontal.
- ② Unscrew the power cable connector, and pay attention to protect the power cable connector from being splashed by water.
- ③ Close the ball valve and separate the inlet hose of the cover part from the ball valve.
- ④ Put the outlet of the water hose of the water tank into the toilet, open the ball valve slightly, and close after draining for about 2 seconds.
- ⑤ After reconnecting the hose, open the ball valve, connect the power cord, and reinstall the toilet cover on the toilet.
- ⑥ Turn on the main switch of leakage protection and wait for half a minute to complete the power on self-test.
- ⑦ Press the self-cleaning key of the nozzle to self-clean for 1min.
- ⑧ Cover the sitting position with a wet towel, press "REAR WASH", "FRONT WASH" to clean for 1min and use paper cups or other utensils to catch the water.
- ⑨ It can be used normally after blowdown.

### Power on again after draining

- ① Tighten the water inlet hose.
- ② Open the water inlet ball valve and confirm that there is no water leakage.
- ③ Turn on the power.
- ④ After waiting for about 10 seconds, press the "FLUSH" to flush.
- ⑤ Press "NOZZLE CLEANING" to clean the nozzle. (It is recommended to clean it several times.)
- ⑥ Cover the sitting position with a wet towel, press "REAR WASH",to self-clean for 1min and use paper cups or other utensils to catch the water.

Note:The function of ④⑤⑥ are to release the remaining water inside the product and clean the water pipe.

### On the problem of water dew:

Water droplets(water dew) may appear on the surface of ceramic and host due to the temperature difference between room temperature and ceramic and host surface. Please fully ventilate the toilet to avoid the above phenomenon.When condensation occurs, wipe it with a dry cloth.

## Troubleshooting

**⚠ WARNING:** Do not dismantle or repair by yourself (may cause fire or electric shock) except for professional maintenance personnel. If the product is abnormal, check the product according to the following table. If the trouble persists, contact the relevant after-sales service department.

Trouble	Please check	Solutions
The nozzle does not spray water	The water supply hose is severely bent.	Adjust the position.
	The power is off.	Turn on the power, make sure the display light is on.
	The water inlet valve is closed.	Open the water inlet valve.
	Filter hole is blocked.	Clean filter.
	Not in the valid range of the sitting sensor.	Adjust the sitting position.
	Cleaning nozzle blocked.	Clean the nozzle.
	Water supply hose or others are frozen.	Cover the water supply hose and water supply connection with a cloth soaked in warm water, or raise the indoor temperature until it thaws naturally.
The nozzle does not spray water	The water supply hose is bent or blocked.	Adjust the position.
	The water inlet valve is not fully opened.	Fully open The water inlet valve.
	Filter hole is blocked.	Clean filter.
The dryer does not work	Not touch the seat sensor during usage.	Make sure to seat correctly.
The dryer does not stop	Press the "DRYER" button multiple times, dryer continuous starts.	Press the "STOP" button to stop manually.
The cleansing water is cold	The water temperature is not set at the proper temperature.	Press "WATER TEMP" to adjust the temperature.
The seat ring has no temperature	The seat temperature is not set to the appropriate level.	Press "SEAT TEMP" to adjust the temperature.
Remote control does not work	Low battery?	Replace the batteries.
Abnormal water temperature	The inlet water temperature or ambient temperature exceeds the specified water temperature or ambient temperature.	Let the water drop to a proper temperature.
Not flushing automatically	Whether the water supply is cut off.	Wait for water supply.
	Is there a power failure?	Waiting for power recovery.
Deodorant function is not working	Not touch the seat sensor during usage.	Make sure to seat correctly.
Deodorization works continuously when not sitting	Check whether there are foreign bodies such as water stains near the sensor label.	Remove foreign bodies from seat ring.

# Acceptance Check

After installation, try to run the toilet and fill in the record sheet.

Check list				Result	
Can it be connected to AC220V, 10A, 50Hz power supply?					
Is the power socket loose or not? Is it connected properly?					
Is the T valve open?					
Whether the connection of each accessory is loose or					
Whether the power indicator of the product is working properly.					
Whether the nozzle has water leakage problem.					
<p>Is every function working normally?            rear wash, front wash (nozzle position,moving wash,            cold&amp;hot spa, water pressure),dryer, flush, dryer            temperature, water temperature, seat            temperature,automatic deodorization, signal            receiving, indicator lights</p>					
Installation date:		Seller:		Installer:	

# Specifications

Model		MM-I7-5
Rated voltage		AC220V /50Hz
Rated power		1160w
Power cord		Length≈ 1.5m (grounded)
Water pressure range		0.07MPa-0.75MPa(Static water pressure)
Nominal water consumption		4.8L
Waterproof grade		IPX4
Size		604*400*415mm
Cleansing	Water pressure	5 Levels
	Water temperature	6 Levels (including room temperature)
	Water temperature heating power	MAX: 1600W
	Safety device	temperature sensor, power off reset temperature controller, temperature fuse, water inlet and outlet grounding protection, flowmeter
	Rear wash	MAX500-700L/min
	Front wash	MAX500-700L/min
Warm air dryer	Airflow volume	>4m/s
	Heater capacity	200W on average
	Air temperature	6 Levels (including room temperature)
	Safety device	temperature fuse, temperature sensor, thermostat
Heated seat	Heater capacity	about 45W
	Surface temperature	6 Levels (including room temperature)
	Buffering function	Ordinary damping
	Safety device	temperature fuse, temperature sensor, ground protection, thermostat
Deodorization method	Deodorizer	high efficiency activated carbon catalyst deodorization
Remote control specifications		190*19*63mm, 3 pieces of AAA batteries
Working environment temperature		5-40°C
Working environment humidity		≤95%RH
Executive standard		CE EMC ,LVD,EN1717 ,EN997:2018,ROHS 2.0

## Notes:

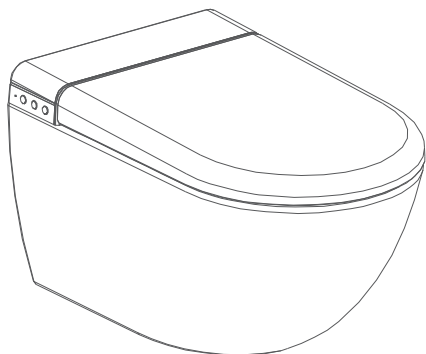
Rated power: The average power of a cleaning cycle from pressing the "FRONT WASH" to stopping the water spraying. (This product starts the "FRONT WASH" function when the ambient temperature is 23 °C, the water inlet static pressure is 0.2MPa±0.02Mpa, and the water inlet temperature is 15°C. Cleaning intensity, seat temperature and water temperature are setted to the highest level.)

# Packing List

Order Number	Item Name	Quantity	Remarks	
1	Complete machine	1		
2	Accessories			
	Wall-hung accessories packing case	1		
	Accessory box lining	1		
	AAA battery	3		
	Power connector	1		
	Remote control	1		
	Stainless steel water inlet hose	1		
	Remote control bracket	1		
	Host fixing screw package	Self-sealing bag	1	
		Rubber fixing components	1	
Cap of screw		2		
3	Instruction package			
	Self-sealing bag	1		
	Instructions	1		
	Certificate of Conformity	1		

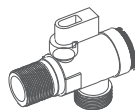
Please use the new hose assembly that comes with it. Do not reuse the old one. If the product and technical parameters are changed, please refer to the latest version of the user manual. Sorry for the inconvenience!

# Packing List

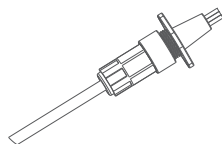


Complete machine

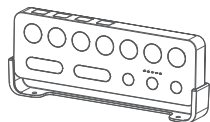
G1/2\*G1/2



Angle valve



Power connector



Remote control  
and bracket



AAA Battery\*3



Rubber fixing components



Cap of screw\*2



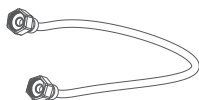
Instructions



Certificate of Conformity



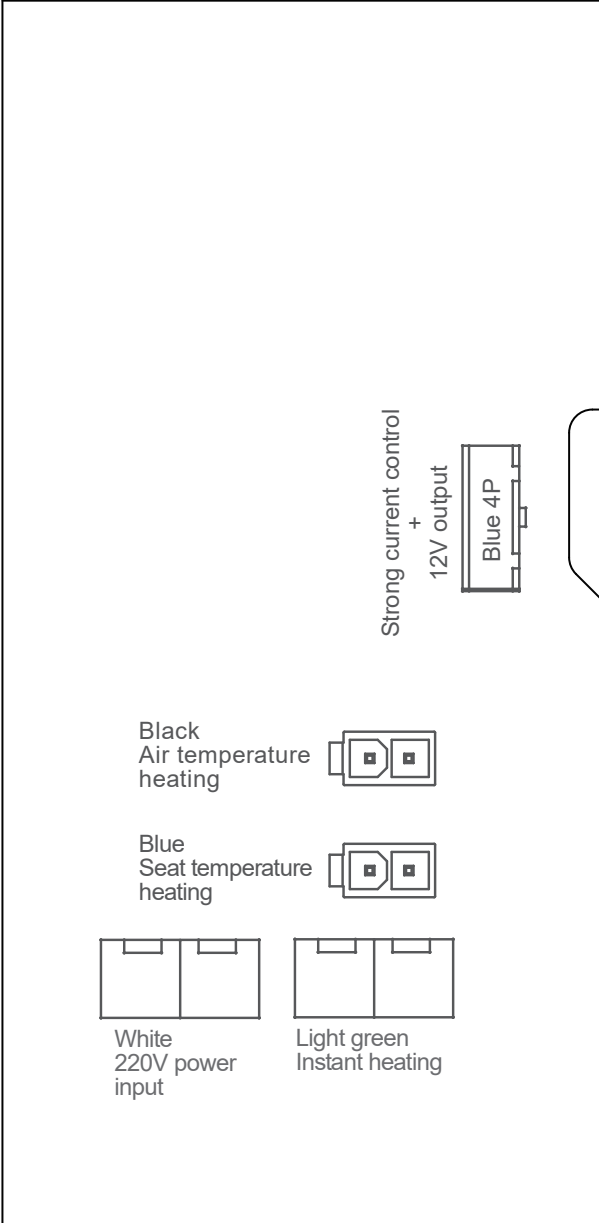
Communication cable  
(optional)



Inlet hose

# Schematic Circuit Diagram

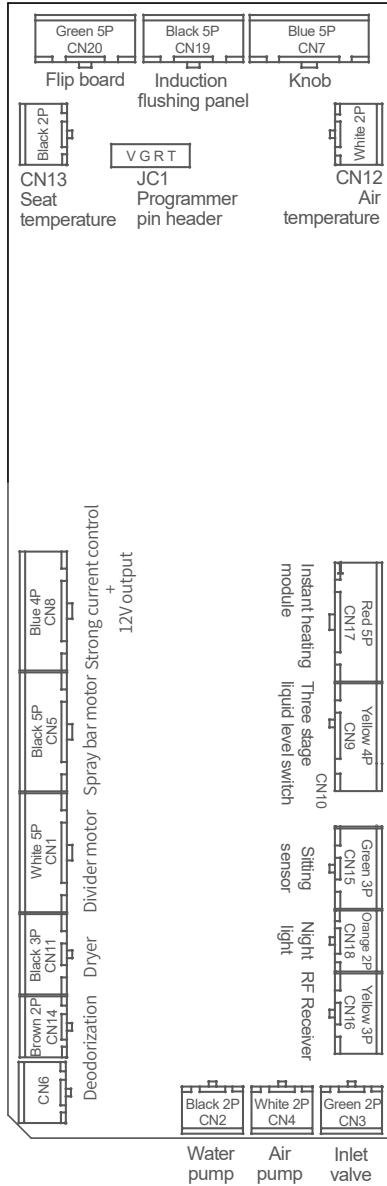
Power panel:



# Schematic Circuit Diagram

## Schematic Circuit Diagram

Main control board:







VIVO Sp. z o.o.

---

Adres: ul. Bartycka 26/24, 00-716 Warszawa